

Hängende Montage

PEARL-Modelle (2 Aufhängepunkte)

Deckenhöhe: 20 bis 50 cm

Anschlusskabel 1,40 m Länge

Aufhängevorrichtung (nicht enthalten)

Lufteingang

Luftstrom

- Die Sicherung muss durch zwei unabhängige Aufhängepunkte erfolgen (keine Leine).
- Das Anziehen des Bügels muss mit einem Torx T-30-Schraubendreher erfolgen. (Elektroschrauber nicht erlaubt)

Installation mit nur einem Aufhängepunkt

Deckenhöhe: 30 bis 50 cm

Deckenhöhe: 30 bis 50 cm

Anschlusskabel: 1,40 m Länge

Aufhängevorrichtung 60 bis 90 Kg (nicht enthalten)

Karabiner 60 bis 90 kg (nicht enthalten)

Fallsicherungskabel: 1,70 m Länge

Versicherungspunkt Anti-Rückgang Sicherung

Luftstrom

Luftstrom

Luftstrom

Um eine Verstellung der Neigung zu verhindern, sichern sie das Gerät am unteren Ende, z. B. mit einem Draht.

Hindernisse

Vermeiden Sie Beleuchtung

Heizstrahler

Verteilung der heiße Luft

Glasdach

Installationen am Rand

Installation mit mehreren Aufhängepunkten

Deckenhöhe: 30 bis 50 cm

Deckenhöhe: 30 bis 50 cm

Näherungsschalter (Option)

230 V~ Kabel

0-10 V= Kabel

Karabiner zwischen Kette und Ring

Anziehen des Bügels: Torx-Schraubendreher T30

Aufhängevorrichtung für 90 kg (nicht enthalten)

Fallsicherungskabel: Länge: 1,70 m

Verankerungspunkt: Anti-Rückgang Sicherung

Luftstrom

Luftstrom

Luftstrom

Luftstrom

10 V=

230 V~

Anschluss der 2 Kabel :
- Stromversorgung 230V~,
- Analogsignal 0-10V=

Näherungsschalter (Option)

Näherungsschalter (Option)

Aufhängevorrichtung für 100 kg

Fallsicherungskabel: Länge: 1,70 m

Anschlusskabel

Luftstrom

Installationsanleitung

- Das Anziehen des Bügels muss mit einem Torx T-30-Schraubendreher erfolgen (Elektroschrauber nicht erlaubt)
- Verwenden Sie professionelles Montagematerial, das mindestens das Fünffache der Last trägt
- Hängen Sie es so hoch wie möglich und lassen Sie ein Luftvolumen darüber:
 - zwischen 30 und 50 cm: flache Decke (zwischen 20 und 50 cm bei Pearl-Modellen),
 - zwischen 40 und 80 cm: schräge Decke
- Der austretende Luftstrom sollte auf einen Verkehrsbereich gerichtet sein, Hindernisse vermeiden und eine vertikale Position des Geräts begünstigen
- Die Geräte dürfen bei Rauchbildung oder beim Austreten giftiger Stoffe nicht benutzt werden
- Das Fallsicherungskabel muss kürzer als das Stromkabel sein.



Anziehen des Bügels:
Torx T-30 Schraubendreher
(Elektroschrauber nicht erlaubt)

Netzanschluss

- Die Stromversorgung muss gemäß den gesetzlichen Vorgaben mit einem Trennschalter geschützt und an die Erde angeschlossen sein
- Optional: Betriebsrelais auf jeder Phase zur Überwachung des ordnungsgemäßen Betriebs der Wärmerückführungsgeräte.

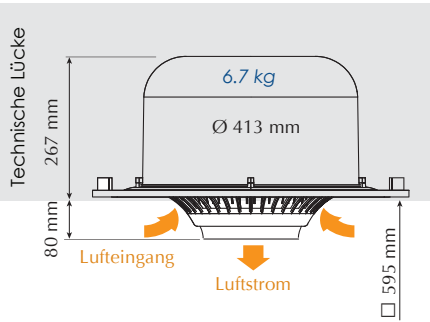
Wartung

- Reinigen Sie das ABS-Gehäuse mit einem feuchten Tuch, welches mit einem leichten Haushaltswaschmittel imprägniert ist
- In keinem Fall dürfen chlorierte Lösungsmittel oder Verdünnern verwendet werden
- Die Häufigkeit der Staubentfernung hängt von den Umgebungsbedingungen ab.

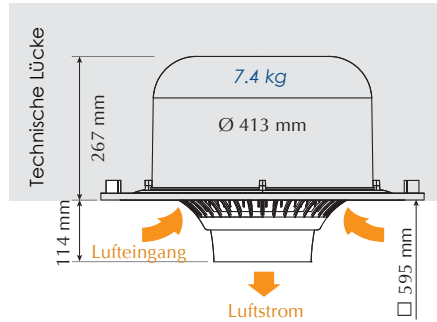
Zwischendeckenmontage

Gewicht und Abmessungen

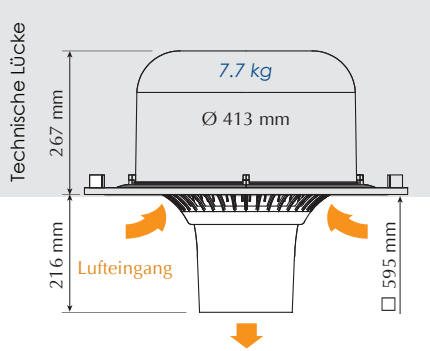
Modelle: Pearl



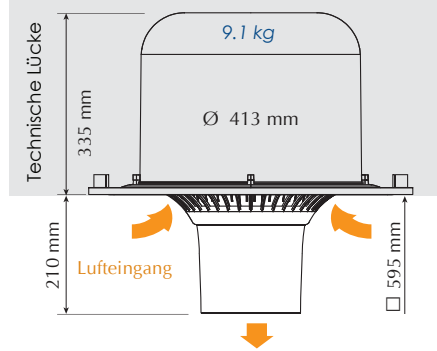
Modelle: 10, 15-Short



Modelle: 15, 25

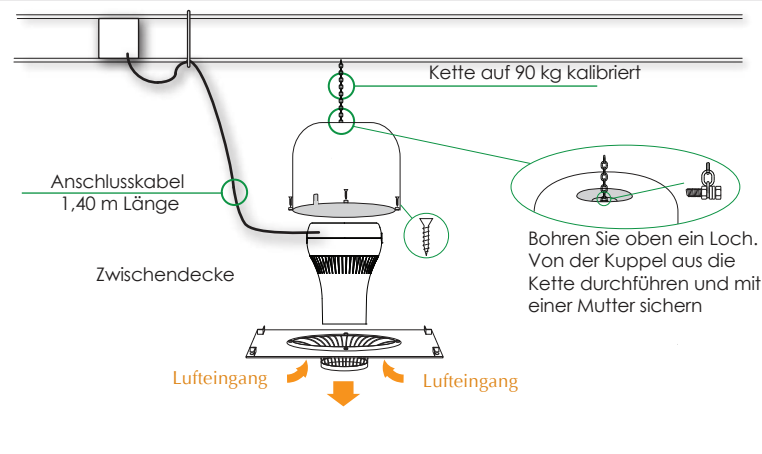


Modelle: 45

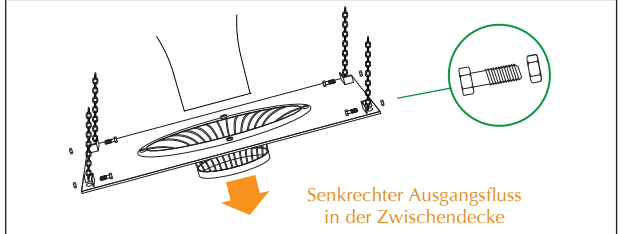


- Das Gerät ist in einer 600x600 Zwischendecke einsetzbar.
- Die Glocke sorgt dafür, dass kein Staub aus dem technischen Leerraum abgesaugt wird. Ihre Installation ist obligatorisch.
- Diese Einbauart ermöglicht es nicht, den Luftstrom zu lenken.
- Der Einbau sollte nur durch einen Fachmann getätigt werden. Verwenden Sie professionelles Montage-material, das mindestens das Fünffache der Last tragen kann: Haken, Ketten, Kabel...
- Die 25-EC-, 25-NV-, Pearl-NV-Modelle werden nicht für Zwischendecken empfohlen (Geräuschpegel).
- Option: Spritzlackierung in 3 Schichten in der gewählten RAL-Farbe (Option nicht verfügbar für Pearl-Modelle).

Horizontale abgehängte Decke = 1 Ankerpunkt



Geneigte Zwischendecke = 4 Ankerpunkte



Montage für volle Decken

- Vorstehender Rahmen (Option):
Abmessungen: 600 x 600 mm
Material: Weißaluminium



1. Das Gerät muss ohne den Bügel montiert werden.

2. Platzieren Sie die Kabelklemme (mitgeliefert) auf dem Stromkabel in mit einem Abstand von 20 cm zum Gerät.

3. Positionieren Sie die Kabelklemme in der Aussparung, dann positionieren und befestigen Sie die Glocke. (4 Schrauben werden mitgeliefert).

