

Montage suspendu

Modèles PEARL (2 points d'accroche)

Hauteur sous plafond : 20 à 50 cm

Câble d'alimentation 1,40 m

Chaînes (non fournies)

Aspiration

Flux d'air

- La sécurisation doit se faire par deux points d'accroche indépendants (absence de filin).
- Le serrage de l'anse doit se faire avec un tournevis Torx T-30 (visseuse interdite).

Installation avec 1 seul point d'accroche

Hauteur sous plafond : 30 à 50 cm

Hauteur sous plafond : 30 à 50 cm

Chaîne en V 60 à 90 kg (non fournie)

Câble d'alimentation longueur 1,40 m

Câble de sécurisation anti-chute longueur : 1,70 m

Mousqueton 60 à 90 kg (non fourni)

Point d'ancrage pour sécurisation

Aspiration

Flux d'air

En cas d'inclinaison :
Placer un filin au niveau du nez de l'appareil.

Obstacles

Eviter les éclairages

Radiants

Diffusion de l'air chaud

Verrière

Installation en périphérie

Installation avec plusieurs points d'accroche

Hauteur sous plafond : 30 à 50 cm

Interrupteur de proximité (option)

Chaîne calibrée à 90 kg (non fournie)

Câble 230 V - Câble 0-10 V =

Câble de sécurisation anti-chute longueur : 1,70 m

Point d'ancrage pour sécurisation

Serrage de l'anse : tournevis Torx T30

Flux d'air

10 V =

230 V =

Raccordement des 2 câbles :
- alimentation 230V~
- signal analogique 0-10V=

Interrupteur de proximité (option)

Chaînes calibrées à 100 kg

Câble d'alimentation

Câble de sécurisation anti-chute longueur : 1,70 m

Flux d'air

Installation

- Le serrage de l'anse doit se faire avec un tournevis Torx T-30 (visseuse interdite)
- Utiliser du matériel de montage professionnel supportant un minimum de 5 fois la charge
- Suspendre l'appareil aussi haut que possible en laissant un volume d'air au-dessus :
 - entre 30 et 50 cm : plafond plat (entre 20 et 50 cm pour les modèles Pearl)
 - entre 40 et 80 cm : plafond en pente
- Le flux d'air de sortie doit être orienté vers une zone de circulation, éviter les obstacles et favoriser la position verticale de l'appareil
- L'air au plafond doit être sain, nous déconseillons l'utilisation de nos appareils en cas de présence de fumées dangereuses pour la santé
- Le câble de sécurisation doit être plus court que le câble d'alimentation électrique.



Serrage de l'anse : tournevis Torx T-30
(visseuse interdite)

Alimentation électrique

- L'alimentation électrique sera protégée par disjoncteur conformément à la réglementation, avec un raccordement à la terre
- Option : relais de fonctionnement sur chaque phase pour la surveillance du bon fonctionnement des déstratificateurs.

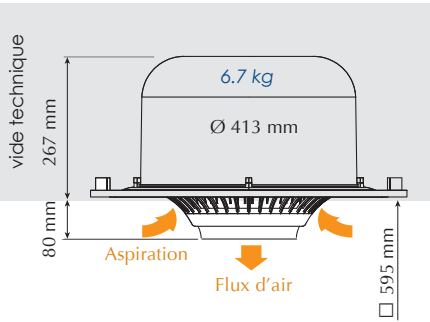
Maintenance

- Nettoyer le carter ABS avec un chiffon humide, imprégné d'un détergent domestique léger
- Ne pas utiliser de solvants, diluants, ...
- La fréquence de dépoussiérage varie selon les conditions d'environnement.

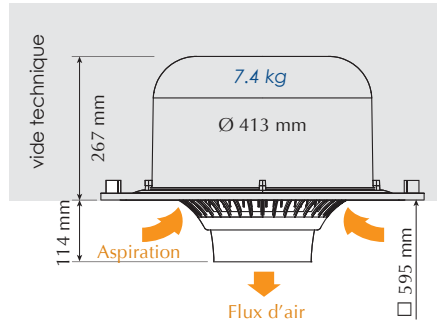
Montage faux-plafond

Poids et dimensions

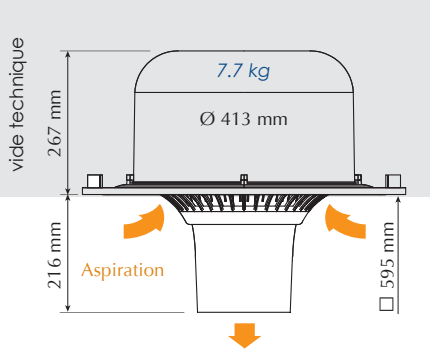
Modèles Pearl



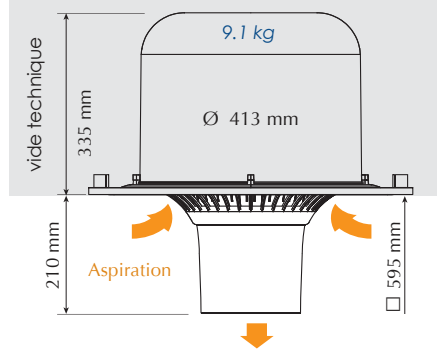
Modèles : 10, 15-Short



Modèles : 15, 25

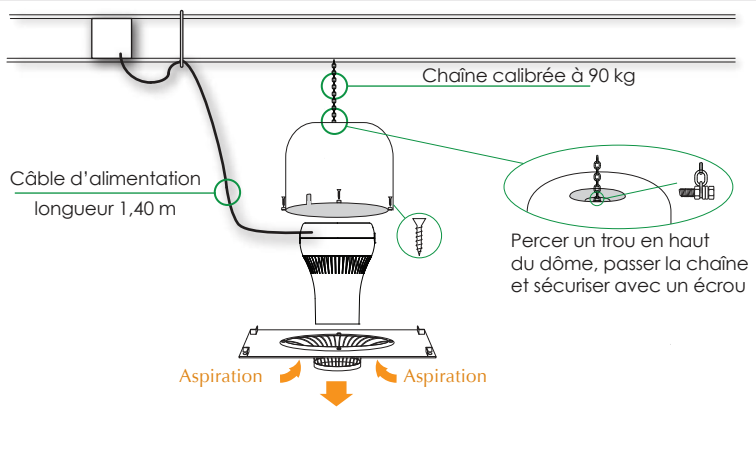


Modèle : 45

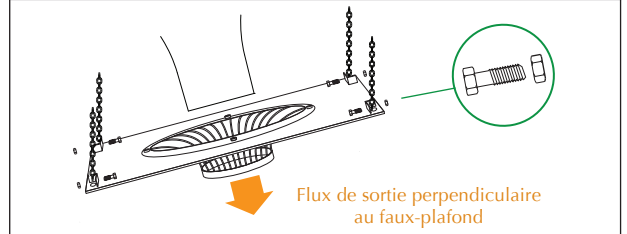


- L'appareil est encastrable en faux-plafond 600 x 600 mm.
- La cloche permet de ne pas aspirer les poussières du vide technique, son installation est obligatoire.
- Ce type d'installation ne permet pas d'orienter le flux d'air.
- Utiliser du matériel de montage professionnel pouvant supporter un minimum de 5 fois la charge : crochets, chaînes, câbles, ...
- Les modèles 25-EC, 25-NV, Pearl-NV ne sont pas recommandés en faux-plafond (niveau sonore).
- Option : peinture au pistolet en 3 couches au RAL choisi (option non disponible pour modèles Pearl).

Montage faux-plafond avec un 1 seul point d'accroche



Montage incliné avec 4 points d'accroche



Montage pour plafond plein

- Cadre saillié (option) :
Dimensions : 600 x 600 mm
Matière : aluminium blanc



1. L'appareil doit être monté sans son anse

2. Placer le serre-câble (fourni) sur le câble électrique à un écart de 20 cm de l'appareil

3. Positionner le serre-câble dans l'encoche, puis positionner et fixer la cloche (4 vis fournies)

