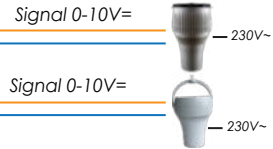


Superviseur

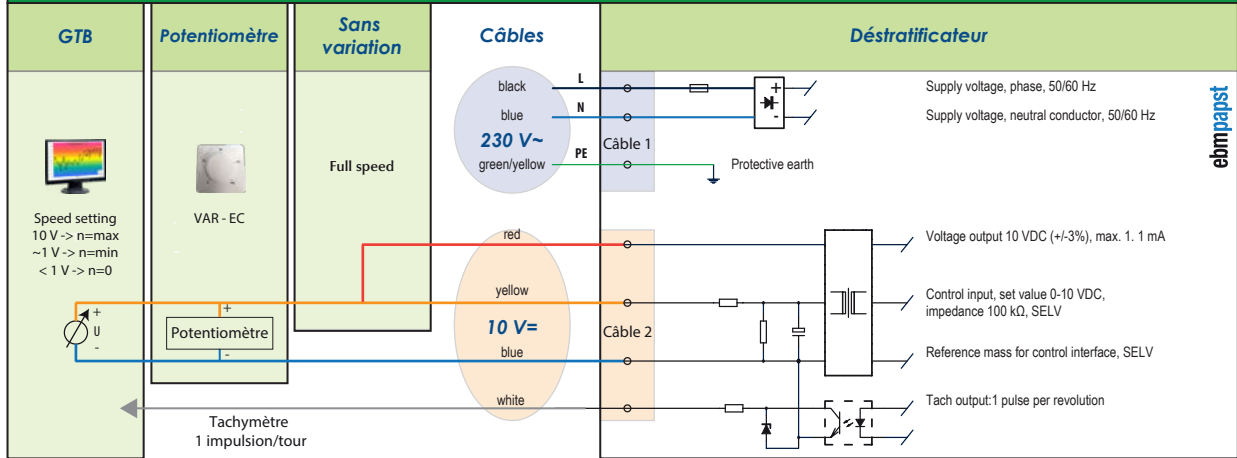


Pilotage par GTB
Réseau

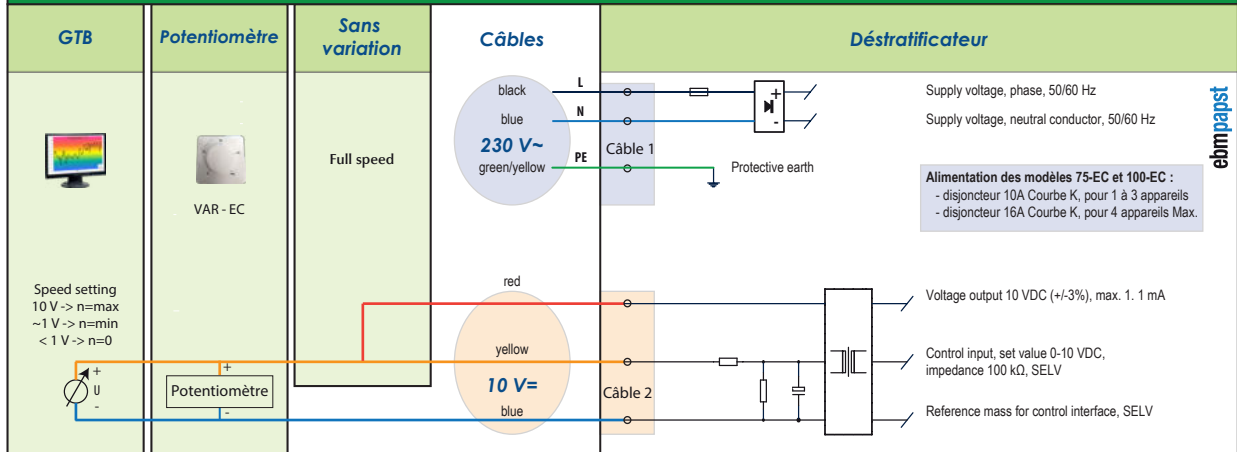
Automate



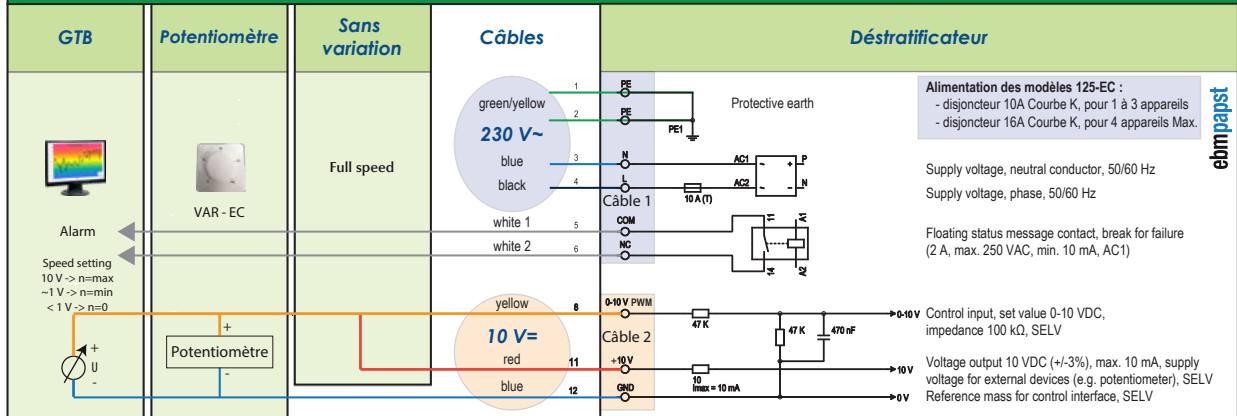
Modèles : Narrow-EC, 25-EC, Onyx-EC, 50-EC, 60-EC



Modèles : 75-EC, 100-EC



Modèles : 85-EC, 125-EC



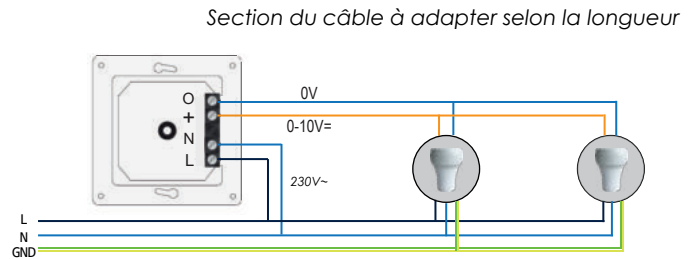
**Si aucun système de pilotage n'est raccordé aux déstratificateurs (ni potentiomètre, ni GTB)
Relier le fil JAUNE au fil ROUGE, pour permettre le démarrage du moteur à pleine vitesse.**

Potentiomètre

Tension d'Entrée :	230 Volts ~
Tension de Sortie :	de 0 à 10V= > 1kΩ, max 8 mA
Marche/Arrêt :	oui
T° fonctionnement :	+40°C
Protection :	IP 54
Dimensions HxLxP :	82 x 82 x 65 mm


VAR-EC

Le potentiomètre doit piloter des déstratificateurs de modèle identique


Surveillance de fonctionnement

Détection : Arrêt ou surtension des déstratificateurs

Type de relais : Surveillance de courant

Alimentation : 230V~

Plages de courant d'entrée : $I_n = 0-5A$

Réglage du mini : 5% - 95% I_n

Réglage du maxi : 10% - 100% I_n

Réglage temporisation : 0.1s - 10s

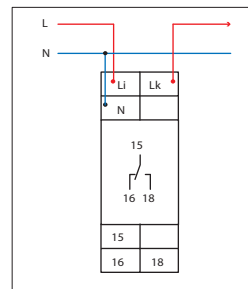
Dimensions (HxLxP) : 88 x 17.5 x 65.5 mm

Relais de Sortie : 1 inverseur 5A, 230V~
relais activé si le courant dans la plage

LED verte : Présence tension

LED orange: Fonctionnement correct

LED rouge : Défaut


Relais de surveillance


Ce relais est fortement conseillé dans des installations possédant beaucoup de déstratificateurs : Industrie, stockage,...

Ce relais permet de détecter un arrêt inopiné des appareils.

Fonction surveillance arrêt Déstratificateur
Réglages :

- 1-Positionner le commutateur selon la durée de la temporisation souhaitée (en secondes)
- 2-Positionner le commutateur à 100% pour le maximum de courant (surintensité inutilisée)
- 3-Positionner le commutateur à 5% pour le minimum de courant (surveillance arrêt déstratificateurs)
- 4-Positionner le commutateur n°4 sur W : choisir la position W correspondant à l'intensité (intensité de 0-5A ou intensité de 5-10A)

Fonctionnement :

Voyant vert = Tension d'alimentation

Voyant orange = Relais actif (le courant est dans la plage de réglage)

Voyant rouge clignotant = temporisation défaut en cours

Voyant rouge fixe = Défaut d'intensité (hors plage), le relais est désactivé

