

Hauteur de plafond : 2 à 9 mètres

| | | |
|--|--------------------------------|--------------------------------------|
| STANDARD series | Modèle 10 | Modèles : 15 • 25 |
| | | |
| | 10-Designer | 15-Designer • 25-Designer |
| | | |
| | 25-EC • 25-NV | Narrow-EC • Narrow-NV |
| | | |
| Adaptateur pour faux-plafond : | | |
| FAUX-PLAFOND | Modèle 10 + Kit plafond | 15 • 25 • 25-EC + Kit plafond |
| | | |
| <ul style="list-style-type: none"> • Encastrable en faux-plafond 600x600 • Flux perpendiculaire au plafond. • La cloche évite d'aspirer les poussières du vide technique. | | |

Performances

- Homogénéisation de la température avec un écart résiduel sol/plafond de 0°C à 1,8°C
- Faible consommation
- Economies d'énergie de 20% à 50%
- Les performances et résultats du déstratificateur Airius dépendent de la structure du bâtiment, du système de chauffage/climatisation et des courants d'air.

Propriétés

- Installation simple
- Silencieux et indépendant du système de chauffage
- Montage incliné possible jusqu'à l'horizontale
- Longue portée
- Garantie : 3 ans

Brevet exclusif

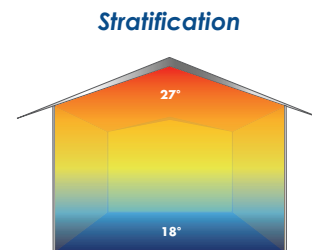
- Le ventilateur est logé dans un carter à sortie, en forme de venturi, avec un cône de diffusion de l'air de 10°.
- L'air descend dans une colonne étroite en débit laminaire, ce qui entraîne une absence de courant d'air.
- Le flux d'air n'est pas perceptible au sol, et ne soulève pas les poussières.

Conformités

- Conforme aux Normes européennes EN 60335, EN61000
- Classe d'inflammabilité : UL94-5VA (le feu s'arrête dans les 60 secondes, sans coulée de gouttes enflammées)
- Conforme à la Directive RoHS (substances dangereuses dans les équipements électriques)
- Prime C2E (France uniquement) : l'installation d'un variateur est nécessaire sur nos déstratificateurs pour obtenir une vitesse d'air au sol comprise entre 0,1 et 0,3 m/s, afin de garantir la conformité avec l'opération standardisée BAT-TH-142
- Fabriqué aux Etats-Unis.

Environnement

- Répond aux exigences de l'éco-habitat (LEED EA Credit)
- Emballage en carton recyclable
- Réduction de l'empreinte carbone du bâtiment.



Test fumée du Modèle 45 à 9 mètres :



- Chaleur bloquée au plafond
- Température froide au sol
- Coût du chauffage élevé

- Diffusion de la chaleur
- Température homogène
- 20% à 50% d'économie

Couverture

| Modèle : | 10 | 15 | 25 | 25-EC 25-NV | Narrow-EC Narrow-NV |
|------------------------|-------------------|--------------------|--------------------|--------------------|------------------------|
| Hauteur plafond : | 4 m | 6 m | 8 m | 9 m | 7 m |
| Diamètre : | 8 m | 10 m | 13 m | 13 m | ellipse |
| Couverture : | 70 m ² | 100 m ² | 150 m ² | 160 m ² | |
| Espacement : | 8 m | 10 m | 12 m | 13 m | |
| Vitesse d'air au sol : | ≤ 0.85 m/s | ≤ 1.09 m/s | ≤ 1.03 m/s | ≤ 0.87 m/s | ≤ 0.81 m/s |

Ces données sont des moyennes et doivent être adaptées aux conditions d'application : Structure du bâtiment, forme du plafond, occupation au sol, courants d'air, etc...

Caractéristiques

| Modèle : | 10 | 15 | 25 | 25-NV Narrow-NV | 25-EC Narrow-EC |
|---------------------------------|---|----------------------|----------------------|---|----------------------------|
| Puissance : | 12W 0,07A | 15W 0,08A | 31W 0,11A | 32W 0,24A | |
| Vitesse : | 980 tr/mn | 1.230 tr/mn | 1.450 tr/mn | 1.600 tr/mn | |
| Débit : | 540m ³ /h | 690m ³ /h | 780m ³ /h | 1.050 m ³ /h | |
| Niveaux de Bruit à l'appareil : | 24 dBA | 29 dBA | 50 dBA | 51 dBA | |
| au sol : | 21 dBA | 21 dBA | 31 dBA | 32 dBA | |
| Conditions d'utilisation : | Température de -20°C à +80°C Humidité Relative 20% à 85% | | | Température -30°C/+50°C | |
| Protection : | IP55 | | | IP54 | |
| Variation Vitesse : | option | | | option | électronique intégré 0-10V |
| Type ventilateur : | Ø250mm (pales en plastique renforcé) | | | Ø230mm (pales en plastique renforcé) | |
| Cône de diffusion : | angle de 10° | | | 25-EC / 25-NV : angle de 10° Narrow-EC / Narrow-NV : ellipse | |
| Colonne d'air : | Ø au sol = de 1,00m à 1,30m | | | | |
| Alimentation : | 230V~ 50Hz | | | | |
| Prot. thermique : | Stop = 110°C, Réarmement = 90°C | | | | |
| Précâblage : | HO5VV-F, 3x1mm ² , 1,40m de long | | | | |
| Matière : | Modèle Standard : 25% ABS, 75% Polycarbonate Kit faux-plafond : 25% ABS, 75% Polycarbonate Modèles Designer : Aluminium peint epoxy | | | | |
| Durée de vie : | 60.000 à 100.000 h (ventilateur) | | | | |
| Couleur : | RAL 9002 - Blanc gris | | | | |

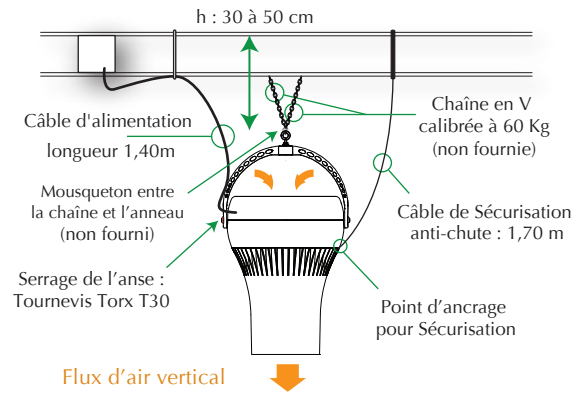
Les caractéristiques du ventilateur sont données par le constructeur et peuvent être modifiées

Options

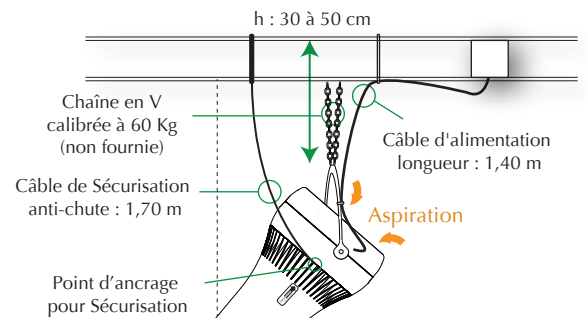
- Grille de protection : (ventilateur et/ou sortie)
- Purificateur d'air : (PHI ou NPBI)
- Modèles TITAN (noir) : Carter 100% ABS noir, résistant aux ambiances agressives (huiles de coupe), visserie inox.
- Peinture au pistolet en 3 couches, au RAL choisi :

Accessoires

- Thermostats : Sonde déportée, plafond, wifi, ...
- Variateurs de vitesse :
- Kit Fanion indicateur de débit



Flux d'air vertical



Flux d'air diagonal

En cas d'inclinaison :
Placer un filin, au niveau du nez de l'appareil.

Installation

- Suspendre aussi haut que possible en laissant un volume d'air au-dessus :
 - entre 30 et 50 cm pour un plafond plat
 - entre 40 et 80 cm pour un plafond en pente.
- Utiliser du matériel de montage professionnel supportant un minimum de 5 fois la charge.
- L'air au plafond doit être sain, nous déconseillons l'utilisation de nos appareils en cas de présence de fumées dangereuses pour la santé.
- Le flux d'air doit toucher le sol sans rencontrer d'obstacles.

Alimentation électrique

- L'alimentation électrique sera protégée par disjoncteur conformément à la réglementation.
- Raccordement de l'appareil à la terre.
- Protection thermique intégrée.

Maintenance

- Nettoyer le carter ABS avec un chiffon humide, imprégné d'un détergent domestique léger.
- Ne pas utiliser de solvants, diluants, etc...

| Energie | | 0.04 |
|-------------|-------------------------|-------------|
| Economie | W par m ³ /h | A+ |
| A | 0.05 - 0.10 | |
| B | 0.10 - 0.15 | |
| C | 0.15 - 0.20 | |
| D | 0.20 - 0.25 | |
| E | 0.25 - 0.30 | |
| F | 0.30 - 0.40 | |
| Peu économe | G | 0.40 - 0.50 |

Airius LLC © Tous droits réservés.

