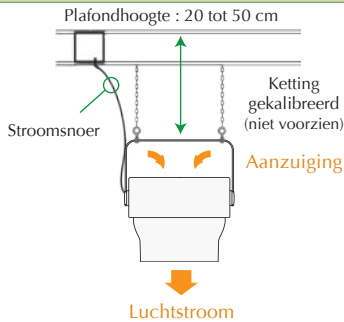
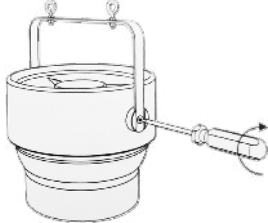


Hangende montage

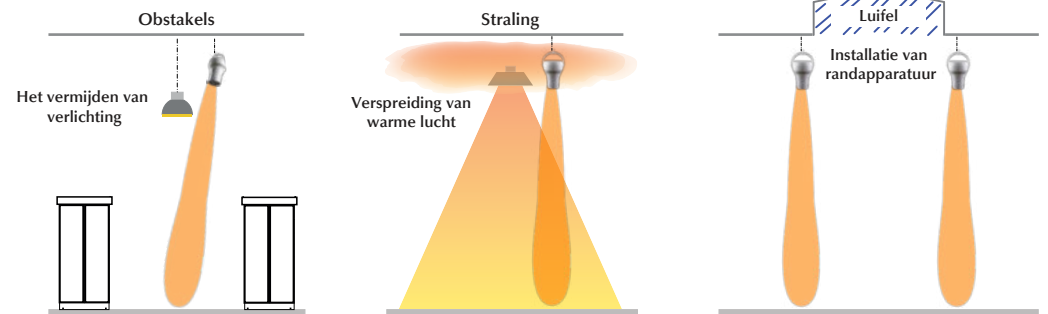
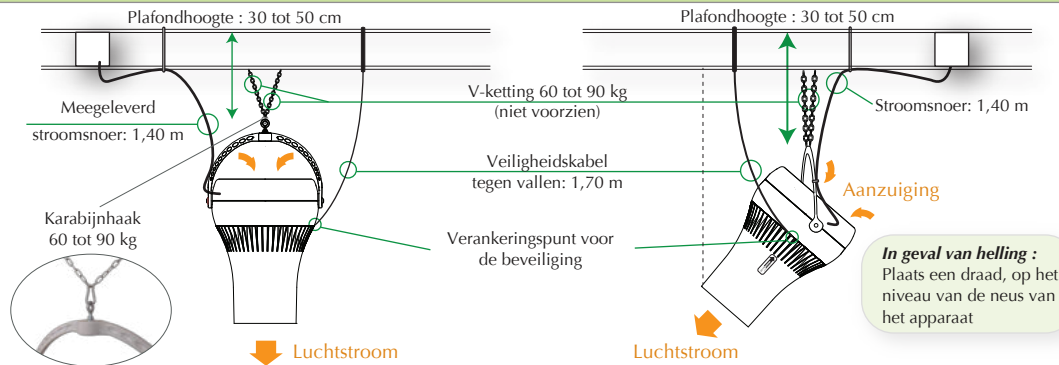
Modellen PEARL (2 bevestigingspunten)



- Het vastzetten moet gebeuren door twee onafhankelijke bevestigingspunten (geen touw).
- De sluiting moet worden vastgezet met een Torx T-30 schroevendraaier (geen schroefmachine toegestaan).



Installatie met 1 enkel bevestigingspunt



Installatie met meerdere bevestigingspunten



Installatie

- De sluiting moet worden vastgezet met een Torx T-30 schroevendraaier
- Gebruik professioneel montagemateriaal dat ten minste 5 maal de last kan dragen
- Hang zo hoog mogelijk, laat een luchtvolume vrij boven:
 - tussen 30 en 50 cm: vlak plafond (tussen 20 en 50 cm voor Pearl-modellen),
 - tussen 40 en 80 cm: schuin plafond
- De uitlaatluchtstroom moet naar een verkeersruimte zijn gericht, obstakels vermijden en de verticale positie van het apparaat begunstigen
- De lucht aan het plafond moet gezond zijn. We raden het gebruik van onze apparaten af in de aanwezigheid van dampen die gevaarlijk zijn voor de gezondheid
- De veiligheidskabel moet korter zijn dan de voedingskabel.

Elektrische voeding

- De elektrische voeding moet worden beveiligd met een stroomonderbreker, conform de reglementering, met een aardverbinding
- Optie: bedrijfsrelais op elke fase om de goede werking van de destratifiers te controleren.

Onderhoud

- Reinig de behuizing van ABS met een vochtige doek, en een light huishoudelijke detergent
- Gebruik geen oplossing-of verdunningsmiddelen
- De frequentie van afstoffen varieert afhankelijk van de omgevingsomstandigheden.

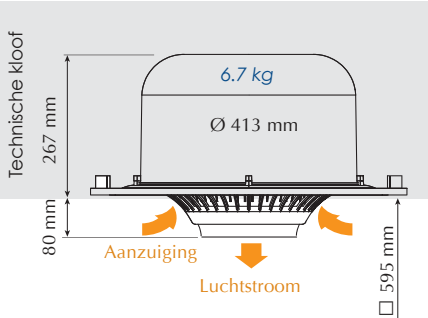


Vastzetten van de sluiting : Torx schroevendraaier
(geen schroefmachine toegestaan).

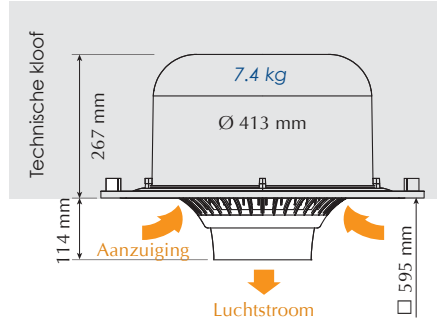
Vals Plafond

Gewicht en afmetingen

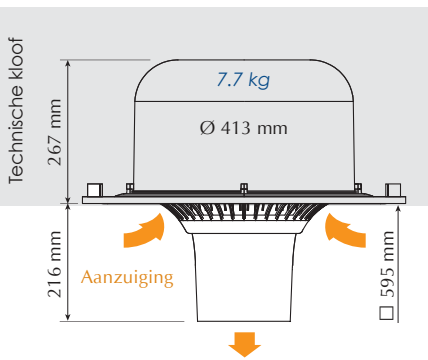
Modellen : Pearl



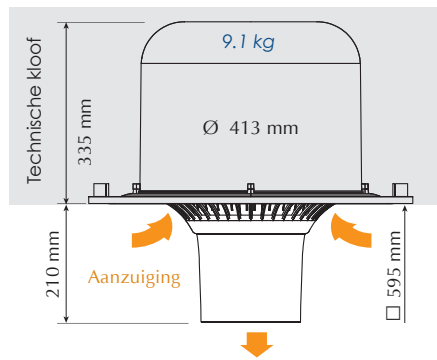
Modellen : 10, 15-Short



Modellen : 15, 25

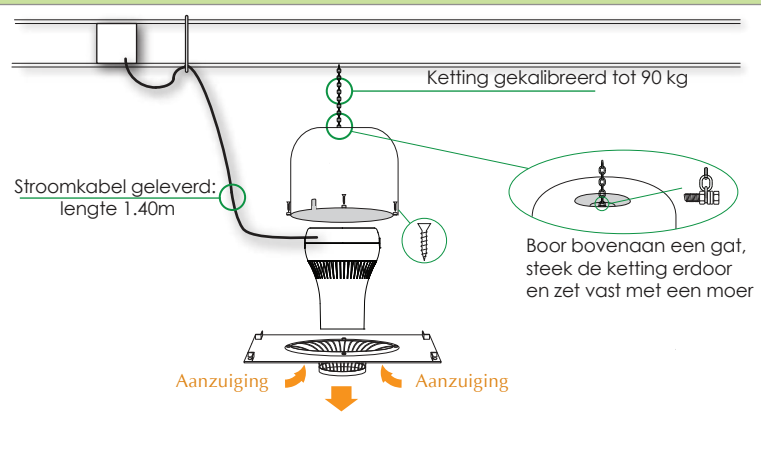


Modellen : 45-P4, 45-EC

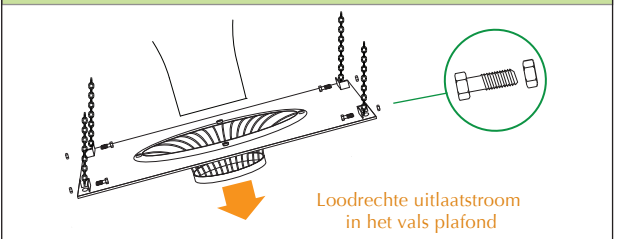


- Het apparaat is ingebouwd in een verlaagd plafond 600 x 600,
- De bel voorkomt het opzuigen van stof uit de technische ruimte. De installatie ervan is verplicht,
- Bij dit type installatie is het niet mogelijk om de luchtstroom te richten,
- Gebruik professioneel bevestigingsmateriaal die minimaal 5 keer de belasting kan dragen: haken, kettingen, kabels,
- De 25-EC, 25-NV, Pearl-NV worden niet aanbevolen voor verlaagde plafonds (geluidsniveau).
- Optie: in 3 lagen spuiten in de gekozen RAL (optie niet beschikbaar voor Pearl modellen).

Horizontaal verlaagd plafond = 1 ankerpunt



Schuin verlaagd plafond = 4 ankerpunten



Montage voor massief plafond

- Opbouwframe (optioneel) :
Afmetingen : 600 x 600 mm
Materiaal : wit aluminium



1. Het apparaat moet worden gemonteerd zonder de handgreep

2. Plaats de kabelklem (meegeleverd) op de elektrische kabel op een afstand van 20 cm van het apparaat

3. Plaats de kabelklem in de inkeping, plaats en bevestig vervolgens de bel (4 meegeleverde schroeven)

