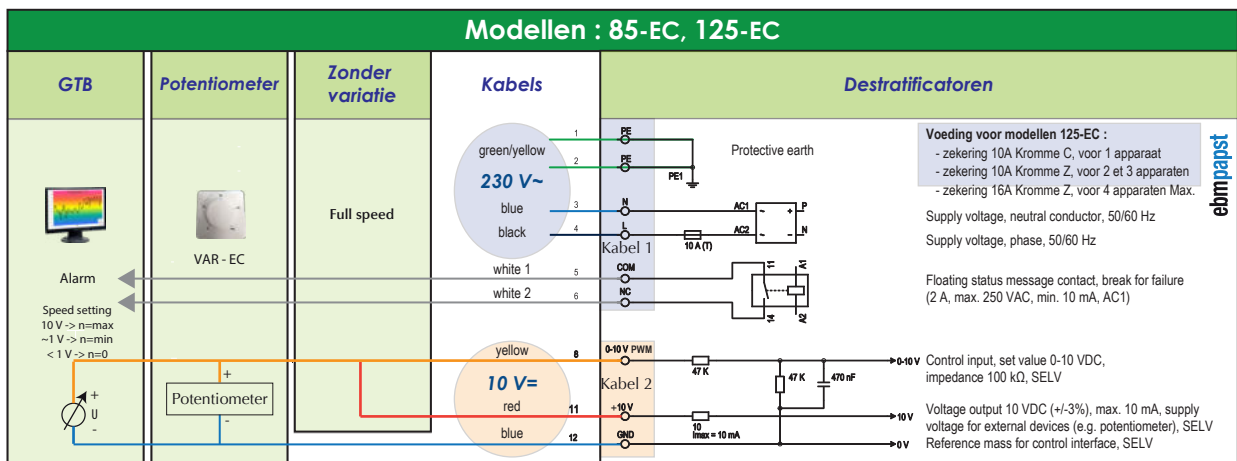
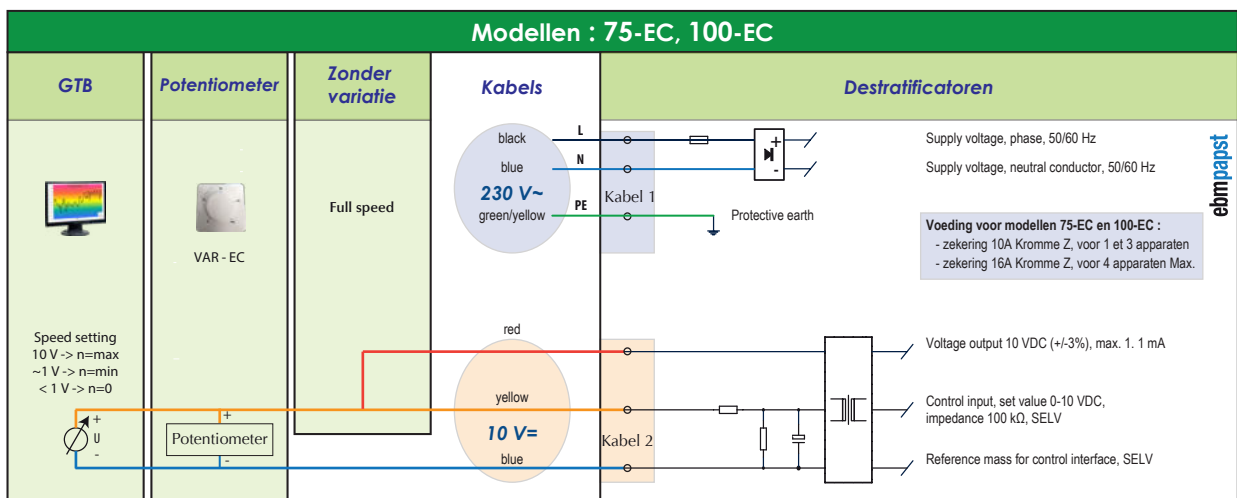
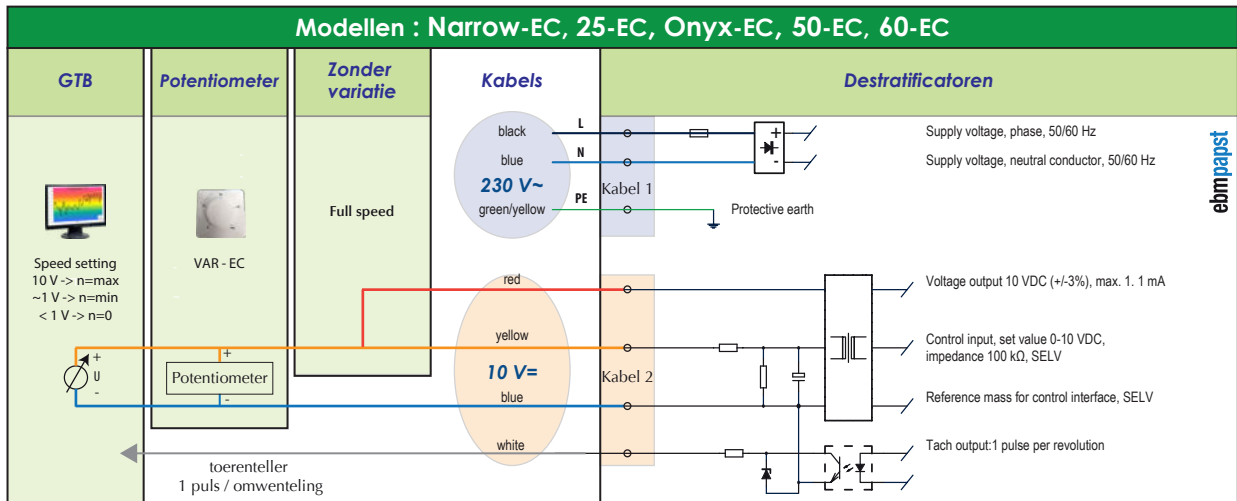
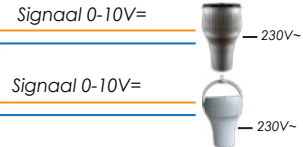


Leidinggevende



Controle door GTB
Netwerk

Automaat



Als er geen regelsysteem is aangesloten op de destratificatoren (noch potentiometer, noch GTB)
Sluit de GELE draad aan op de RODE draad, zodat de motor op volle snelheid kan starten.

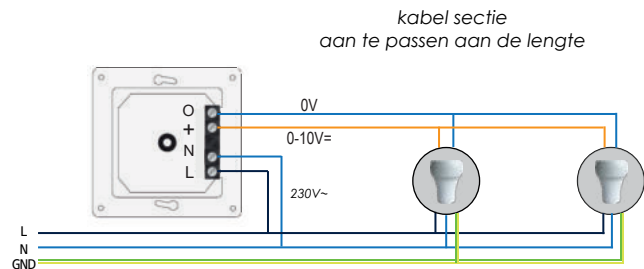
Potentiometer

Ingangsspanning :	230 Volts ~
Uitgangsspanning :	van 0 tot 10V= > 1kΩ, max 8 mA
Markt / Hou op :	ja
Bedrijfstemperatuur :	+40°C
Bescherming :	IP 54
Afmetingen HxBxD :	82 x 82 x 65 mm



VAR-EC

De potentiometer moet destratificatoren van hetzelfde model aansturen



Operatie monitoring

Detectie : uitschakeling of overspanning van destratificatoren

Relaistype : huidige monitoring

Voeding : 230V~

Huidige bereiken : $I_n = 0-5A$

Invoer bereiken : $I_n = 0-10A$

Mini-instelling : 5% - 95% I_n

Maxi-instelling : 10% - 100% I_n

Vertraging instellen : 0.1s - 10s

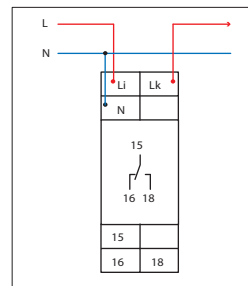
Afmetingen HxBxD : 88 x 17.5 x 65.5 mm

Uitgangsrelais : 1 omvormer 5A, 230V~
relais geactiveerd als stroom binnen bereik is

Groene LED : Spanningsaanwezigheid

Oranje LED : Correcte werking

Rode LED : Standaard



Dit relais wordt sterk aanbevolen in stapelkranen of in installaties met veel destratificatoren

Dit relais wordt gebruikt om een onverwachte uitval van de destratificatoren te detecteren.

Destratificator stop monitoring functie

Instelling :

- 1-Positioneer de schakelaar volgens de duur van de gewenste vertraging (in seconden)
- 2-Zet de schakelaar op 100% voor het maximum stroom (overstroom ongebruikt)
- 3-Zet de schakelaar op 5% voor het minimum stroom (controle uitschakeling destratifier)
- 4-Set schakelaar nr. 4 tot W: kies de positie W die overeenkomt met de intensiteit (intensiteit van 0-5A of intensiteit van 5-10A)

Operatie :

Groene LED = Voedingsspanning

Oranje LED = Relais actief (stroom is in Instelbereik)

Knipperend rode LED = Storingvertraging bezig

Continu rode LED = Huidige fout (buiten bereik), het relais is gedeactiveerd

