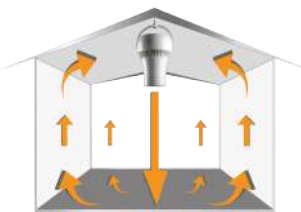


Warmterecuperatie

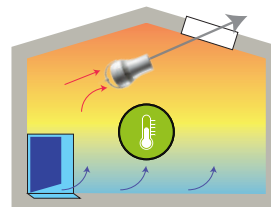
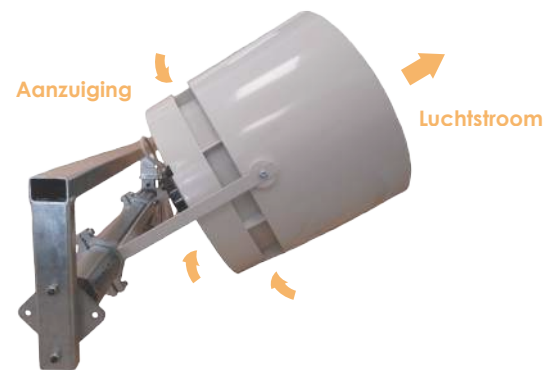
Door de luchtstroom naar de vloer te richten, wordt de warmte die tegen het plafond blijft hangen verspreid en worden te koude of te warme zones weggenomen.



- Warmteverspreiding
- Homogene temperatuur
- 20% tot 50% besparing

Warmteafvoer

Door de luchtstroom naar een opening te leiden, kunnen temperatuur- en vochtpeiken effectief worden beheerd, afhankelijk van de klimatologische omstandigheden.

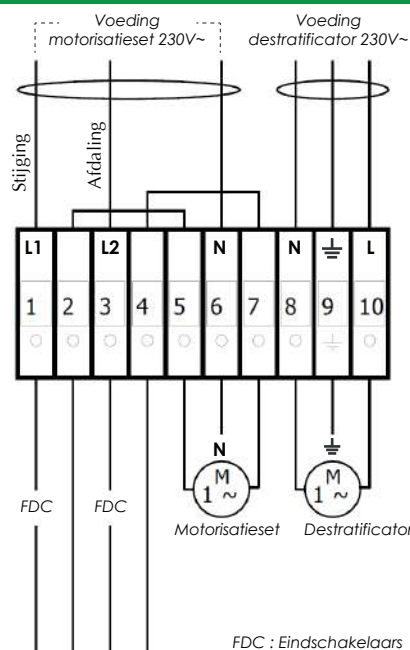


- Warmteafvoer
- Verwijdering van hotspots
- Luchtverversing

Elektrische aansluiting

Elektrische positioneerder

Voeding :	230V~
Positieregelmogelijkheid :	120W - 0.57A
2 standen instelbaar :	voor eindschakelaars
Duur van de beweging :	2 seconden
Maximale hellingshoek :	120°
Kracht :	10N
Max. hefgewicht :	10 kg
Aantal manoeuvres :	Maximaal 20 per dag
Werking :	-10°C / +40°C
Thermische bescherming :	140°C
Beschermingsindex :	IP44
Garantie :	2 jaar



Werking

- Zorg ervoor dat de destratificator wordt uitgeschakeld voordat de positie wordt gewijzigd om te voorkomen dat er stof vrijkomt.
- Activering van de gewenste oriëntatie: vloer en plafond
- Inschakelen van de destratificator

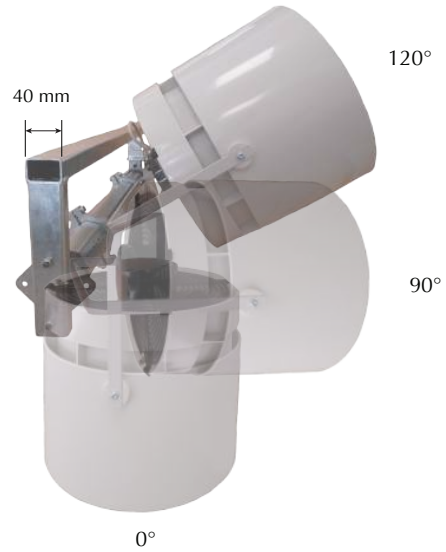
Aansluitdoos

Voeding :	230V~
Materiaal :	kunststof
Afmetingen (BxHxD) :	200x120x76mm
Bescherming :	IP66
Aantal terminals :	10
Voorbekabeling :	ja
Schakelaar :	optie

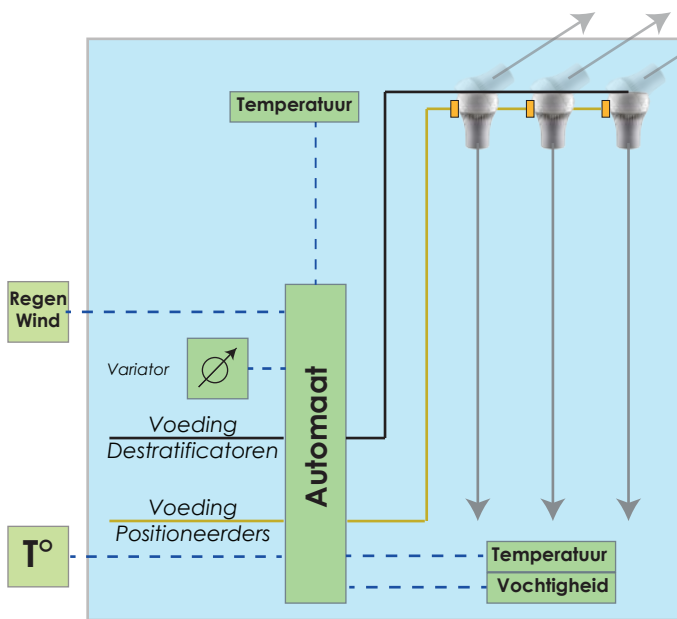
Technische gegevens



Stalen steun met koudverzinkte afwerking



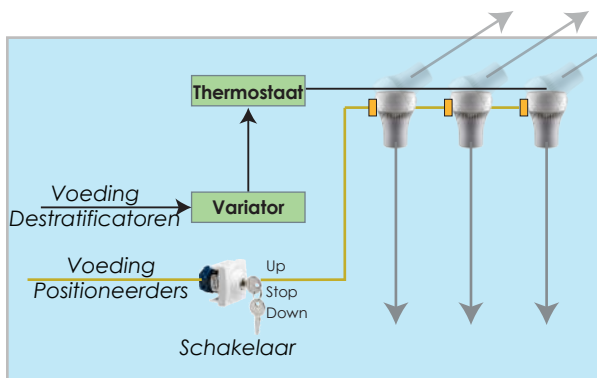
Automatische besturing



Werking

- Optimale oplossing die automatisch beheert:
 - De modus « Verwarming/Koeling »,
 - Positionering van destratificatoren,
 - Beheer van openingen (ramen, rookafvoerkanalen...), afhankelijk van de « regen/wind sensor »,
 - Regeling van de destratificatoren op basis van de temperatuur (plafond, vloer, buiten),
 - Regeling van het debiet van de destratificatoren (aangepaste stroming naar de grond, maximale stroming naar buiten),
 - Weergave van de verschillende temperaturen,
- Oplossing geschikt voor werkplaatsen waarvan de apparatuur veel warmte genereert en waar geen airconditioning mogelijk is,
- Verlaging van de energiekosten,
- Oplossingen die kunnen worden aangepast aan de behoeften.

Handmatige besturing



Werking

- Een voordelige en eenvoudig te implementeren oplossing voor het gebruik van evacuatie/destratificatie
- De instellingen en bedieningselementen zijn handmatig:
 - 3-standen schakelaar : Up-Stop-Down
 - Thermostaat
 - Snelheidsregelaar
- De openingen (ramen, deuren, rookafvoeren) moeten ook handmatig worden bediend.