

Montaje suspendido

Modelos PEARL (2 puntos de fijación)

Altura del techo : 20 a 50 cm

Cable de alimentación

Cadena (no suministrado)

Aspiración

Flujo de aire vertical

- El aseguramiento debe ser realizado por dos puntos de fijación independientes (sin cuerda).
- La fijación del asa debe apretarse con un destornillador Torx T-30 (destornillador eléctrico prohibido).

Instalación con 1 único punto de fijación

Altura del techo : 30 a 50 cm

Altura del techo : 30 a 50 cm

Cable de alimentación longitud 1.40m

Cadena en V 60 a 90 Kg (no suministrado)

Cable de seguridad anticaída longitud : 1,70 m

Punto de anclaje para asegurar

Aspiración

Flujo de aire vertical

Flujo de aire diagonal

En caso de inclinación : Coloque una cuerda, al nivel de la nariz del dispositivo

Obstáculos

Radiantes

Marquesina

Evitar iluminación

Difusión del aire caliente

Instalación periférica

Instalación con varios puntos de fijación

Altura del techo : 30 a 50 cm

Altura del techo : 30 a 50 cm

Interruptor de proximidad (opcional)

Cable 230 V~ Cable 0-10 V=

Cadena en V calibrada a 90 Kg (no suministrado)

Cable de seguridad anticaída longitud : 1,70 m

Punto de anclaje para asegurar

Apretar el asa : Destornillador torx T30

Flujo de aire

Conexión de los 2 cables :
- alimentación 230V~
- señal analógica 0-10V=

Interruptor de proximidad (opcional)

Cadenas calibradas a 100 Kg

Cable de seguridad anticaída, longitud: 1,70 m

Cable de alimentación

Flujo de aire

Instalación

- El asa debe apretarse con un destornillador Torx T-30 (destornillador eléctrico prohibido)
- Utilice un equipo de montaje profesional soportar un mínimo de 5 veces la carga
- Cuelgue lo más alto posible, dejando un espacio de aire por encima espacio aéreo superior :
 - entre 30 y 50 cm : techo plano (entre 20 y 50 cm para los modelos Pearl)
 - entre 40 y 80 cm : techo inclinado
- El flujo de aire de salida debe dirigirse hacia una zona de tránsito, evitar obstáculos y favorecer la posición vertical de la unidad
- El aire del techo debe ser sano, no recomendamos el uso de nuestros aparatos si hay humos peligrosos para la salud
- El cable de seguridad debe ser más corto que el de la alimentación eléctrica.



Apretar el asa
destornillador Torx T-30
(destornillador eléctrico prohibido)

Alimentación eléctrica

- La alimentación eléctrica debe estar protegida por un disyuntor de acuerdo con la normativa, con una conexión a tierra
- Opción: relé de funcionamiento en cada fase para controlar el correcto funcionamiento de los desestratificadores.

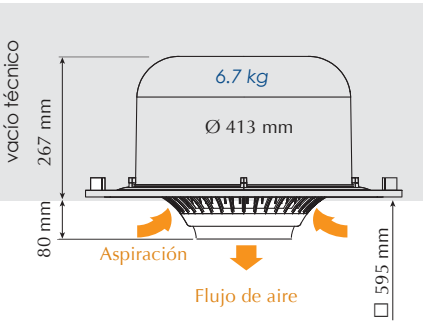
Mantenimiento

- Limpie la carcasa del ABS con un paño húmedo impregnado con detergente doméstico ligero
- No utilice disolventes, diluyentes, ...
- La frecuencia del despolvo varía en función de las condiciones ambientales.

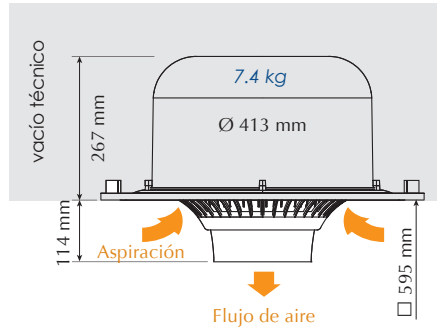
Montaje en falso techo

Peso y dimensiones

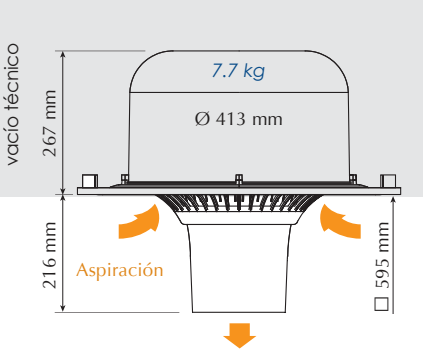
Modelos Pearl



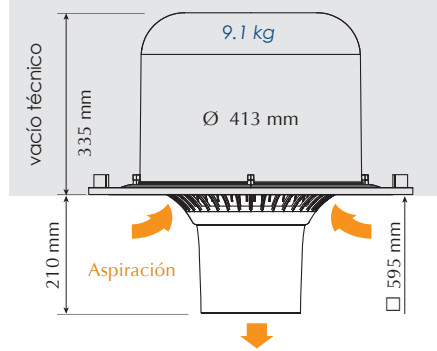
Modelos : 10, 15-Short



Modelos : 15, 25

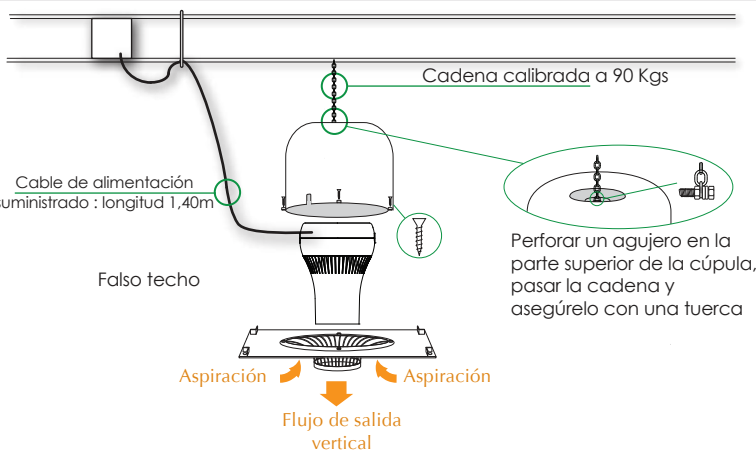


Modelos : 45

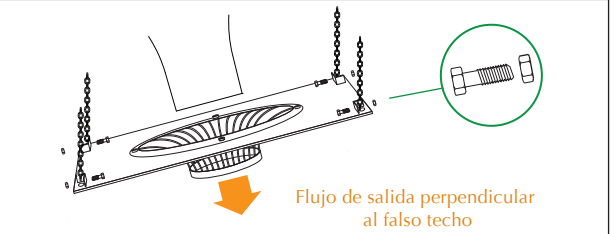


- Empotrado en el falso techo 600x600,
- La campana permite no aspirar el polvo del vacío técnico. Su instalación es obligatoria,
- Este tipo de instalación no permite dirigir el flujo de aire,
- Utilice un equipo de montaje profesional soportar un mínimo de 5 veces la carga ganchos, cadenas, cables,...
- Los modelos 25-EC, 25-NV, Pearl-NV no se recomiendan para su uso en falsos techos (nivel de ruido).
- Opción: Pintura en spray en 3 capas en el RAL elegido (opción no disponible para los modelos Pearl)

Falso techo horizontal = 1 Punto de anclaje



Falso techo inclinado = 4 Puntos de anclaje



Montaje en techo macizo

- Marco de montaje en superficie (opcional) :
Dimensiones : 600 x 600 mm
Material : aluminio blanco



1. El dispositivo debe montarse sin su asa

2. Coloque la abrazadera del cable (suministrada) en el cable de alimentación a una distancia de 20 cm del aparato.

3. Coloque la abrazadera del cable en la muesca y, a continuación, coloque y fije la campana (4 tornillos suministrados)

