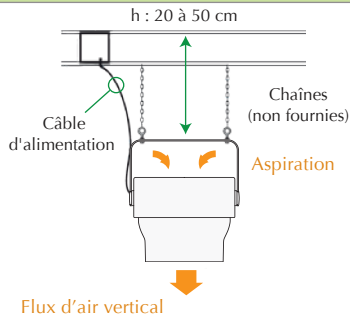


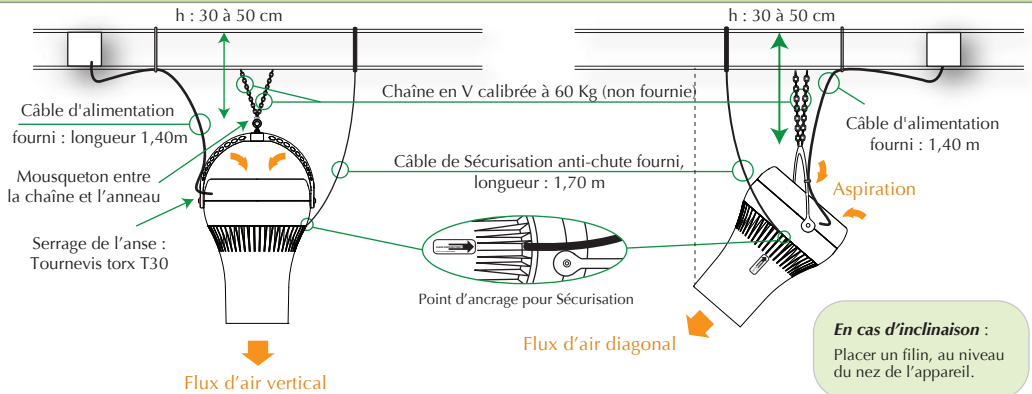
### Montage suspendu

#### 10-Pearl • 15-Pearl • 20-Pearl

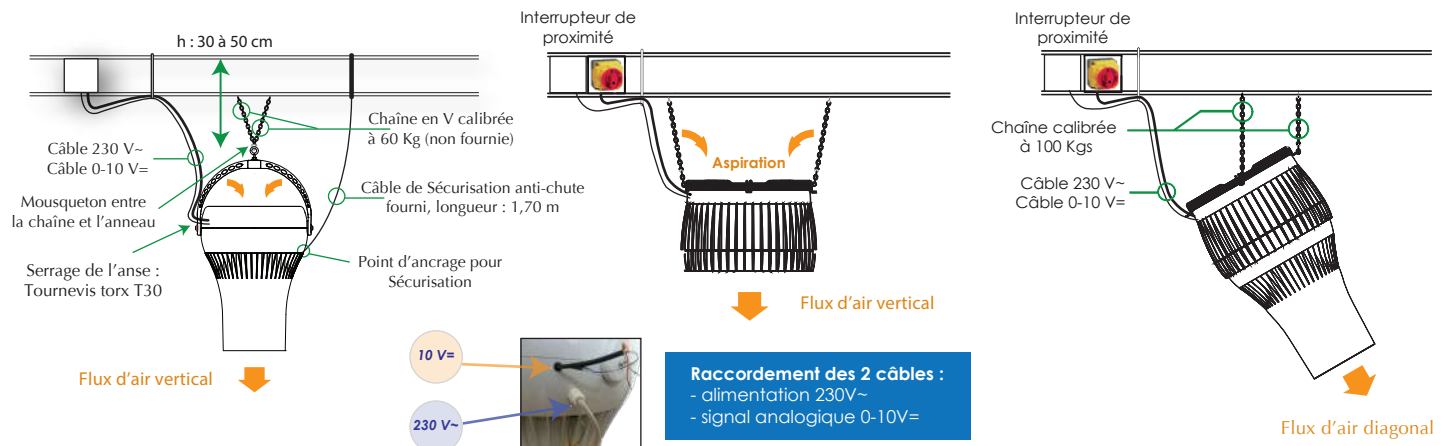


- La sécurisation doit se faire par deux points d'accroche indépendants (absence de filin).

#### Modèles : 10, 15, 25, 45, 50, 60, 75



#### Modèles : Narrow, 25-EC, 45-EC, 50-EC, 60-EC, 75-EC, 100-EC, 125-EC



#### Installation

- Le serrage de l'anse doit se faire avec un tournevis torx T30 (visseuse interdite),
- Utiliser du matériel de montage professionnel supportant un minimum de 5 fois la charge,
- Suspendre l'appareil aussi haut que possible en laissant un volume d'air au-dessus :
  - entre 30 et 50 cm : plafond plat (entre 20 et 50 cm pour les modèles Pearl),
  - entre 40 et 80 cm : plafond en pente,
- Le flux d'air de sortie doit toucher le sol sans rencontrer d'obstacles,
- L'air au plafond doit être sain, nous déconseillons l'utilisation de nos appareils en cas de présence de fumées dangereuses pour la santé,
- Le câble de sécurisation doit être plus court que le câble d'alimentation électrique.

#### Alimentation électrique

- L'alimentation électrique sera protégée par disjoncteur conformément à la réglementation, avec un raccordement à la terre,
- En option pour les modèles EC : utilisation d'un relais de fonctionnement sur chaque phase pour la surveillance du bon fonctionnement des déstratificateurs.

#### Maintenance

- Nettoyer le carter ABS avec un chiffon humide, imprégné d'un détergent domestique léger,
- Ne pas utiliser de solvants, diluants, etc...
- La fréquence de dépoussiérage varie selon les conditions d'environnement.

#### Variation de vitesse

Les ventilateurs des Modèles EC ont un variateur électronique intégré, Le réglage de la vitesse se fait par une consigne en 0-10V=, Cela permet une variation souple et précise de la vitesse pour adapter la hauteur du flux en fonction de l'encombrement évolutif au sol (ex. tribune escamotable).

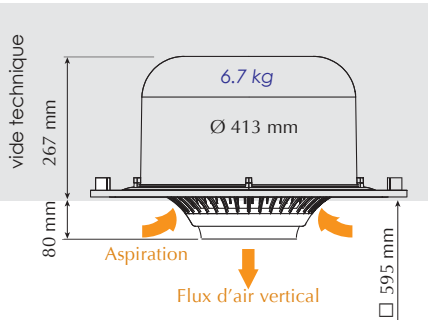
#### Vitesse du flux d'air

Les déstratificateurs sont conçus pour créer un flux d'air qui a une vitesse entre 0,2 et 0,3 m/s à sa hauteur maximale, Si l'appareil est monté à une hauteur inférieure (portée plus faible), le flux d'air aura une vitesse plus importante, La mise en place de variateurs de vitesse s'avère souvent nécessaire.

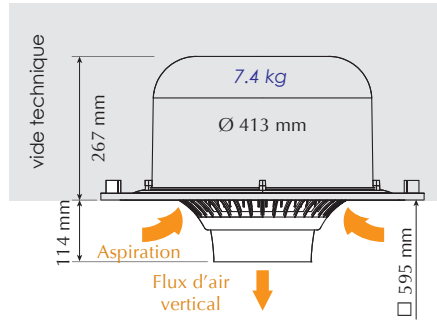
## Montage faux-plafond

### Poids et dimensions

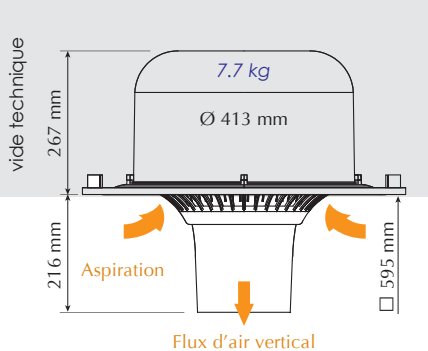
#### Modèles Pearl



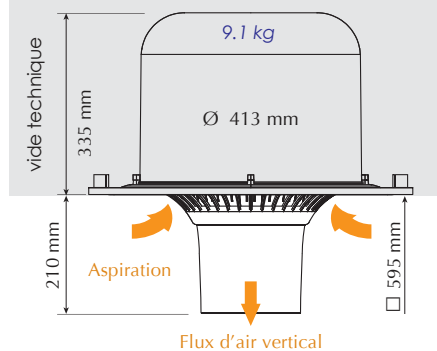
#### Modèles : 10, 15-Short



#### Modèles : 15, 25

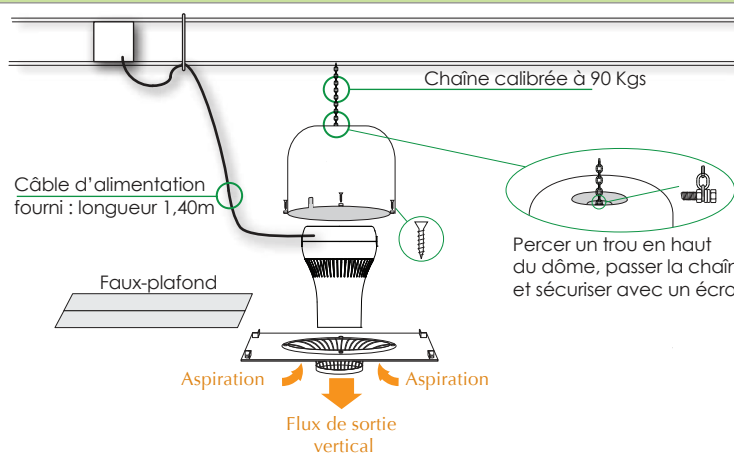


#### Modèles : 45-P4, 45-EC

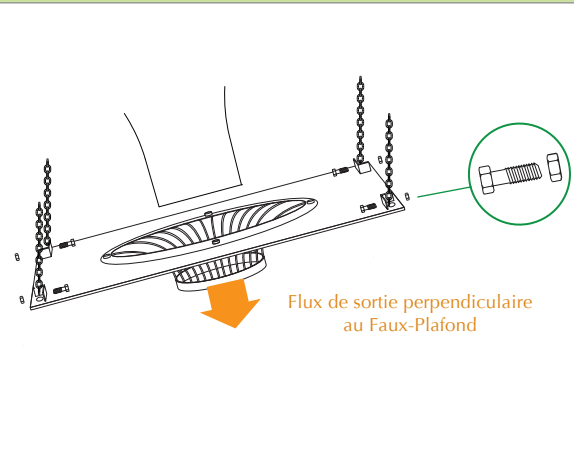


- L'appareil est encastrable en faux-plafond 600x600,
- La cloche permet de ne pas aspirer les poussières du vide technique. Son installation est obligatoire,
- Ce type d'installation ne permet pas d'orienter le flux d'air,
- Utiliser du matériel de montage professionnel pouvant supporter un minimum de 5 fois la charge : crochets, chaînes, câbles,...
- Le nombre d'appareils pour déstratifier un local dépend du volume d'air à traiter et des performances recherchées.

### Faux-plafond horizontal = 1 Point d'ancrage



### Faux-plafond incliné = 4 Points d'ancrage



		Couverture			Ventilateur				Dimensions			
Modèles	Hauteur plafond	Diamètre	Couverture	Puissance	Débit	Nv. Sonore sol / appareil	T° d'utilisation	Variation du débit	Diamètre	Hauteur	Poids	
PEARL	10-Pearl	2 à 5 m	8 m	70 m <sup>2</sup>	12 W	540 m <sup>3</sup> /h	21 / 32 dBA	-20°C/+80°C	variateur 230V~	□ 60 cm	35 cm	6.7 kg
	15-Pearl	6 m	10 m	100 m <sup>2</sup>	15 W	690 m <sup>3</sup> /h	21 / 36 dBA	-20°C/+80°C	variateur 230V~	□ 60 cm	35 cm	6.7 kg
	20-Pearl	7 m	12 m	150 m <sup>2</sup>	31 W	780 m <sup>3</sup> /h	31 / 50 dBA	-20°C/+80°C	variateur 230V~	□ 60 cm	35 cm	6.7 kg
STANDARD	10	2 à 5 m	8 m	70 m <sup>2</sup>	12 W	540 m <sup>3</sup> /h	21 / 32 dBA	-20°C/+80°C	variateur 230V~	□ 60 cm	38 cm	7.4 kg
	15	6 m	10 m	100 m <sup>2</sup>	15 W	690 m <sup>3</sup> /h	21 / 36 dBA	-20°C/+80°C	variateur 230V~	□ 60 cm	48 cm	7.7 kg
	25	8 m	13 m	150 m <sup>2</sup>	31 W	780 m <sup>3</sup> /h	31 / 50 dBA	-20°C/+80°C	variateur 230V~	□ 60 cm	48 cm	7.7 kg
	25-EC	9 m	13 m	160 m <sup>2</sup>	33 W	1.050 m <sup>3</sup> /h	32 / 51 dBA	-30°C/+50°C	électron 0-10V=	□ 60 cm	48 cm	7.6 kg
	45-P4	12 m	13 m	200 m <sup>2</sup>	42 W	1.010 m <sup>3</sup> /h	35 / 54 dBA	-25°C/+40°C	variateur 230V~	□ 60 cm	55 cm	9.1 kg
45-EC	16 m	16 m	240 m <sup>2</sup>	175 W	2.191 m <sup>3</sup> /h	49 / 79 dBA	-25°C/+60°C	électron 0-10V=	□ 60 cm	55 cm	9.1 kg	