

Hauteur de plafond : 10 à 20 mètres

Modèles 45	Modèle 45 Designer
<p>375 mm 605 mm 205 mm 455 mm 6.4 kg</p> <p>45-P4 • 45-P2 • 45-EC</p>	<p>373 mm 610 mm 452 mm 8.6 kg</p> <p>DS-45-P4</p>
<p>Adaptateur pour faux-Plafond</p> <ul style="list-style-type: none"> • Encastrable 600x600 • Appareil non inclinable • Flux d'air perpendiculaire au plafond • La cloche permet de ne pas aspirer les poussières du vide technique • Compatible avec les modèles : 45-P4 et 45-EC 	<p>Ø 413 mm 13.3 kg 33.5 mm 210 mm 595 mm vide technique</p> <p>Aspiration Flux d'air</p>

Modèles 50-P4 / 50-EC

584 mm
387 mm
435 mm
9.9 kg

Aspiration
Flux d'air

Modèles 60-P4 / 60-EC

498 mm
823 mm
274 mm
607 mm
10.0 kg

Aspiration
Flux d'air

Test fumée du Modèle 45 à 9 mètres :



Performances

- Homogénéisation de la température avec un écart résiduel sol/plafond de 0°C à 1,8°C,
- Faible consommation,
- Economies d'énergie de 20% à 50%,
- Les performances et résultats du déstratificateur Airius dépendent de la structure du bâtiment, du système de chauffage/climatisation et des courants d'air.

Propriétés

- Installation simple,
- Silencieux et indépendant du système de chauffage,
- Montage incliné possible jusqu'à l'horizontale,
- Longue portée,
- Garantie : 3 ans.

Brevet exclusif

- Le ventilateur est logé dans un carter à sortie, en forme de venturi, avec un cône de diffusion de l'air de 10°.
- L'air descend dans une colonne étroite en débit laminaire, ce qui entraîne une absence de courant d'air.
- Le flux d'air n'est pas perceptible au sol, et ne soulève pas les poussières.

Conformités

- Conforme aux Normes européennes EN 60335, EN61000,
- Classe d'inflammabilité : UL94-5VA (le feu s'arrête dans les 60 secondes, sans coulée de gouttes enflammées),
- Conforme à la Directive RoHS (substances dangereuses dans les équipements électriques),
- Fabriqué aux Etats-Unis.

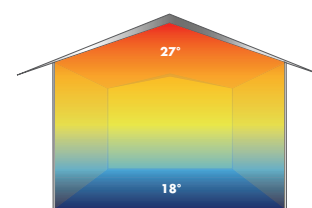
Limitations

- Le flux d'air doit toucher le sol sans rencontrer d'obstacles,
- Le variateur permet d'obtenir une vitesse d'air au sol comprise entre 0,1 et 0,3 m/s,
- Ne doit pas être installé dans un environnement ouvert, aux éléments extérieurs (pluie, neige, vent, ...).

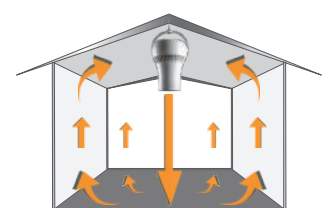
Environnement

- Répond aux exigences de l'éco-habitat (LEED EA Credit),
- Fabriqué à partir de matériaux recyclés,
- Emballage en carton recyclable,
- Réduction de l'empreinte carbone de votre activité.

Stratification



Déstratification Airius



- Chaleur bloquée au plafond
- Température froide au sol
- Coût du chauffage élevé

- Diffusion de la chaleur
- Température homogène
- 20% à 50% d'économie

Couverture							
Modèle :	45-P4	45-P2	50-P4	60-P4	45-EC	50-EC	60-EC
Hauteur plafond :	12 m	14 m	16 m	18 m	15 m	18 m	20 m
Diamètre :	14 m	15 m	16 m	16 m	15.50 m	16 m	17 m
Couverture :	200 m ²	225 m ²	250 m ²	250 m ²	240 m ²	250 m ²	250 m ²
Espacement :	14 m	15 m	16 m	16 m	16 m	16 m	17 m
Vitesse d'air au sol :	≤ 0.42 m/s	≤ 1.01 m/s	≤ 0.67 m/s	≤ 0.61 m/s	≤ 1.20 m/s	≤ 0.48 m/s	≤ 0.96 m/s

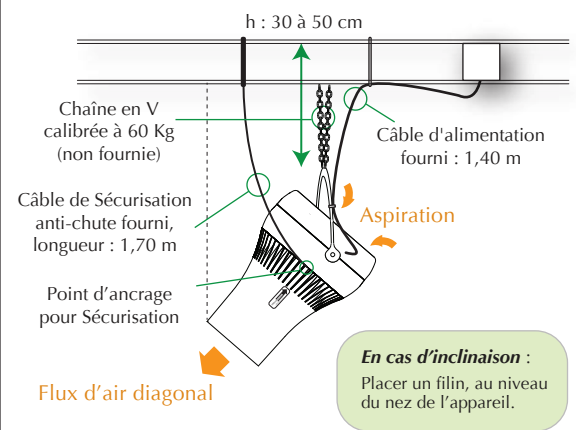
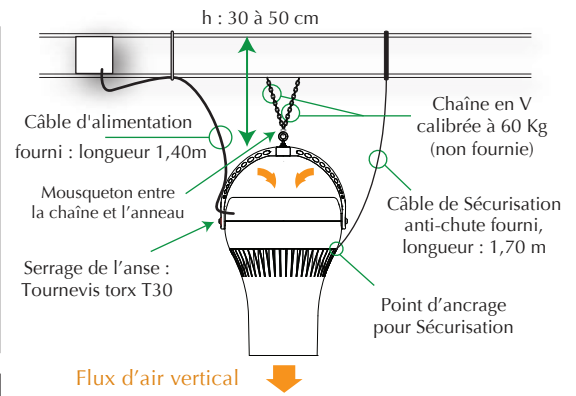
Ces données sont des moyennes et elles devront être adaptées aux conditions d'application : Structure du bâtiment, forme du plafond, occupation au sol, courants d'air, etc... Contactez-nous pour une étude d'implantation.

Caractéristiques							
Modèle :	45-P4	45-P2	50-P4	60-P4	45-EC	50-EC	60-EC
Puissance :	42W 0.19A	125W 0.54A	72W 0.32A	120W 0.57A	175W 1.4A	98W 0.8A	170W 1.3A
Vitesse :	1.450 tr/mn	2.450 tr/mn	1.320 tr/mn	1.390 tr/mn	3.050 tr/mn	1.660 tr/mn	1.630 tr/mn
Débit :	1.010 m ³ /h	1.821 m ³ /h	1.800 m ³ /h	2.832 m ³ /h	2.191 m ³ /h	2.389 m ³ /h	3.007 m ³ /h
Niveaux de bruit à l'appareil :	58dBA	69dBA	61dBA	63dBA	79dBA	67dBA	68dBA
Niveaux de bruit au sol :	35dBA	45dBA	35dBA	38dBA	49dBA	37dBA	38dBA
Conditions d'utilisation :	de -25°C à +40°C	de -25°C à +65°C	de -25°C à +50°C	de -25°C à +50°C	de -25°C à +60°C	de -25°C à +60°C	de -25°C à +60°C
Protection :	IP44			IP44	IP54	IP44	
Variation Vitesse :	option			électronique intégré 0-10V			
Type ventilateur :	Ø250mm	Ø250mm	Ø300mm	Ø330mm	Ø250mm	Ø300mm	Ø330mm
	(pales en acier)			(pales en acier)			
Cône de diffusion :	angle de 10°						
Colonne d'air :	Ø au sol = de 2m à 3m						
Alimentation :	230V~ 50Hz						
Prot. thermique :	Stop = 135°C, Réarmement = 125°C, Isolation : classe B						
Précâblage :	HO5VV-F, 3x1mm ² , 1,40m de long						
Grille protection (côté ventilateur) :	oui	oui	non	oui	oui	non	oui
Matière :	ABS 25% - Polycarbonate 75% Modèle DS-45 : Aluminium peint epoxy						
Couleur :	RAL 9002 - Blanc gris						

Les caractéristiques du ventilateur sont données par le constructeur et peuvent être modifiées

Options	
<ul style="list-style-type: none"> Motorisation pour orienter le flux d'air : (modèles 45-P4 et 45-EC) 	<ul style="list-style-type: none"> Modèles TITAN (noir) : Carter 100% ABS noir, résistant aux ambiances agressives (huiles de coupe), visserie inox.
<ul style="list-style-type: none"> Flux d'air descendant : Récupération de la chaleur 	<ul style="list-style-type: none"> Purificateur d'air PHI ou NPBI : (modèle 45-P4)
<ul style="list-style-type: none"> Flux d'air montant : Evacuation de la chaleur 	<ul style="list-style-type: none"> Peinture au pistolet en 3 couches, au RAL choisi :

Accessoires		
<ul style="list-style-type: none"> Thermostat à sonde déportée : 	<ul style="list-style-type: none"> GTB : variation de vitesse pilotée par un signal 0-10V= 	<ul style="list-style-type: none"> Fanion indicateur de débit :
<ul style="list-style-type: none"> Variateur de vitesse : 		



Installation

- Suspendre aussi haut que possible en laissant un volume d'air au-dessus :
 - entre 30 et 50 cm pour un plafond plat.
 - entre 40 et 80 cm pour un plafond en pente.
- Le flux d'air de sortie doit toucher le sol sans rencontrer d'obstacles.
- Utiliser du matériel de montage professionnel supportant un minimum de 5 fois la charge.
- L'air au plafond doit être sain, nous déconseillons l'utilisation de nos appareils en cas de présence de fumées dangereuses pour la santé,

Alimentation électrique

- L'alimentation électrique sera protégée par disjoncteur conformément à la réglementation.
- Raccordement de l'appareil à la terre.
- Protection thermique intégrée.

Maintenance

- Nettoyer le carter ABS avec un chiffon humide, imprégné d'un détergent domestique léger.
- Ne pas utiliser de solvants, diluants, etc...

Energie		0.05
Econome	W par m ³ /h	A+
A	0.05 - 0.10	
B	0.10 - 0.15	
C	0.15 - 0.20	
D	0.20 - 0.25	
E	0.25 - 0.30	
F	0.30 - 0.40	
Peu économe	G	0.40 - 0.50

