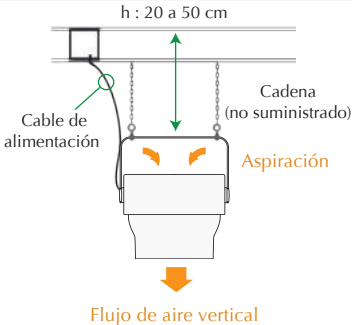
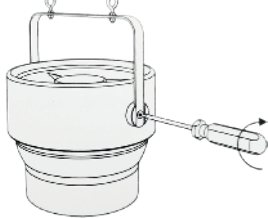


Montaje suspendido

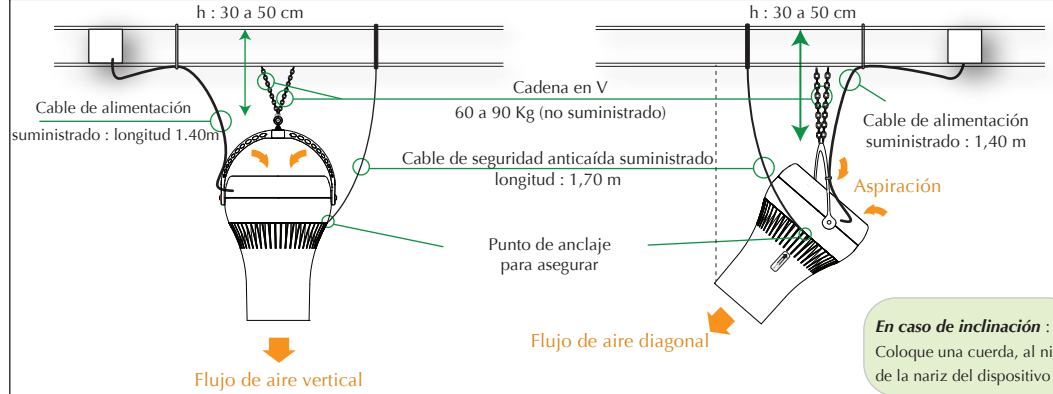
10-Pearl • 15-Pearl • 20-Pearl



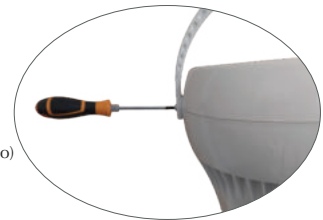
- El aseguramiento debe ser realizado por dos puntos de fijación independientes (sin cuerda).
- La fijación del asa debe apretarse con un destornillador Torx T-30 (destornillador eléctrico prohibido).



Modelos : 10, 15, 25, 45, Onyx, 50, 60, 75

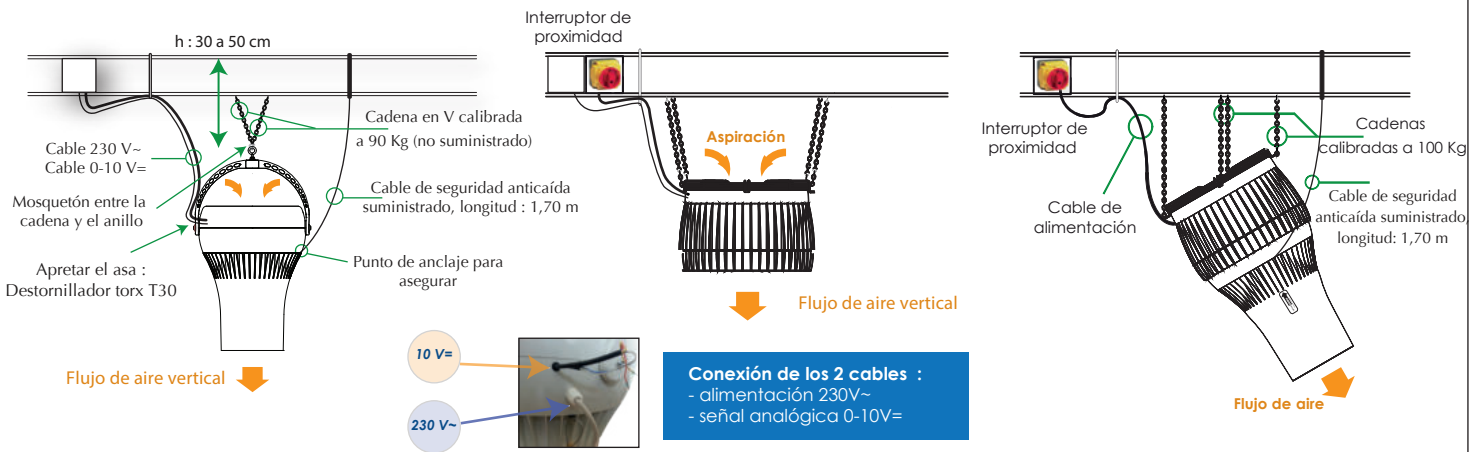


⚠
Apretar el asa
destornillador Torx T-30
(destornillador eléctrico prohibido)



En caso de inclinación :
Coloque una cuerda, al nivel de la nariz del dispositivo

Modelos EC : Narrow-EC, 25-EC, Onyx-EC, 50-EC, 60-EC, 75-EC, 100-EC, 125-EC



Conexión de los 2 cables :
- alimentación 230V~
- señal analógica 0-10V=

Instalación

- El asa debe apretarse con un destornillador Torx T-30 (destornillador eléctrico prohibido),
- Utilice un equipo de montaje profesional soportar un mínimo de 5 veces la carga
- Cuelgue lo más alto posible, dejando un espacio de aire por encima espacio aéreo superior :
 - entre 30 y 50 cm : techo plano (entre 20 y 50 cm para los modelos Pearl),
 - entre 40 y 80 cm : techo inclinado,
- El flujo de aire de salida debe tocar el suelo sin obstrucciones,
- El aire del techo debe ser sano, no recomendamos el uso de nuestros aparatos si hay humos peligrosos para la salud,
- El cable de seguridad debe ser más corto que el de la alimentación eléctrica

Alimentación eléctrica

- La alimentación eléctrica debe estar protegida por un disyuntor de acuerdo con la normativa, con una conexión a tierra,
- Opcional para los modelos EC: utilización de un relé de funcionamiento en cada fase para controlar el correcto funcionamiento de los desestratificadores.

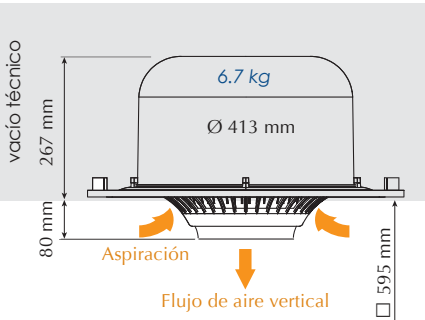
Mantenimiento

- Limpie la carcasa del ABS con un paño húmedo impregnado con detergente doméstico ligero
- No utilice disolventes, diluyentes, etc.
- La frecuencia del desempolvado varía en función de las condiciones ambientales.

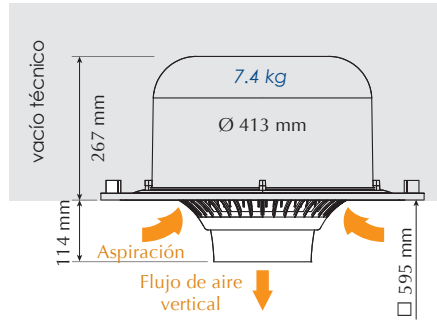
Montaje en falso techo

Peso y dimensiones

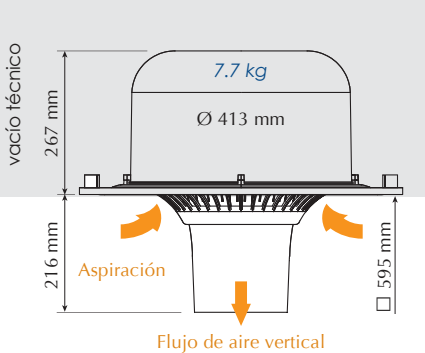
Modelos Pearl



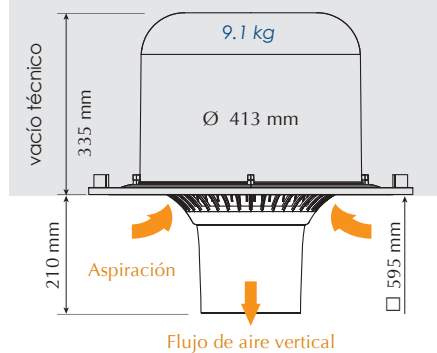
Modelos : 10, 15-Short



Modelos : 15, 25

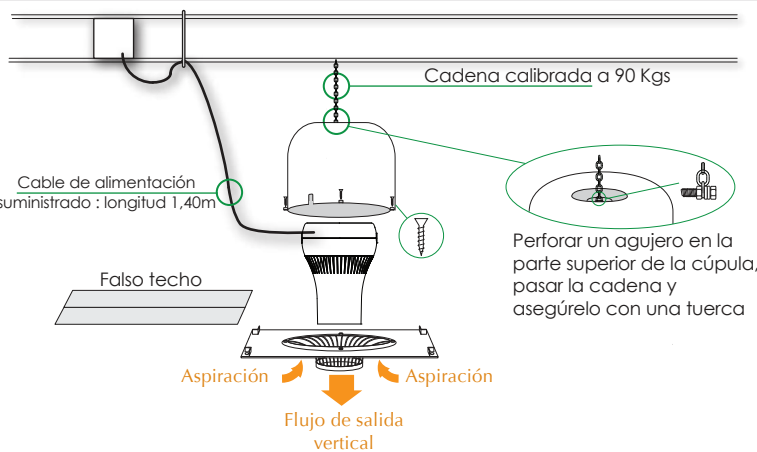


Modelos : 45

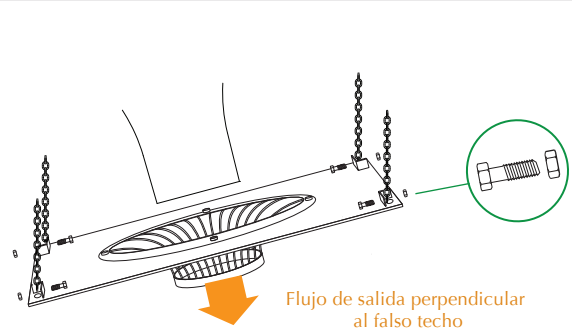


- Empotrado en el falso techo 600x600,
- La campana permite no aspirar el polvo del vacío técnico. Su instalación es obligatoria,
- Este tipo de instalación no permite dirigir el flujo de aire,
- Utilice un equipo de montaje profesional soportar un mínimo de 5 veces la carga ganchos, cadenas, cables,...
- El número de aparatos para desestratificar una habitación depende del volumen de aire a tratar y del rendimiento requerido.

Falso techo horizontal = 1 Punto de anclaje



Falso techo inclinado = 4 Puntos de anclaje



		Cobertura			Ventilador				Dimensiones			
Modelos	Altura del techo	Diámetro	Cobertura	Potencia	Caudal	Nivel del ruido suelo / aparato	Temperatura de uso	Variación del caudal	Diámetro	Altura	Peso	
PEARL	10-Pearl	2 a 5 m	8 m	70 m ²	12 W	540 m ³ /h	21 / 32 dBA	-20°C/+80°C	variador 230V~	□ 60 cm	35 cm	6.7 kg
	15-Pearl	6 m	10 m	100 m ²	15 W	690 m ³ /h	21 / 36 dBA	-20°C/+80°C	variador 230V~	□ 60 cm	35 cm	6.7 kg
	20-Pearl	7 m	12 m	150 m ²	31 W	780 m ³ /h	31 / 50 dBA	-20°C/+80°C	variador 230V~	□ 60 cm	35 cm	6.7 kg
STANDARD	10	2 a 5 m	8 m	70 m ²	12 W	540 m ³ /h	21 / 32 dBA	-20°C/+80°C	variador 230V~	□ 60 cm	38 cm	7.4 kg
	15	6 m	10 m	100 m ²	15 W	690 m ³ /h	21 / 36 dBA	-20°C/+80°C	variador 230V~	□ 60 cm	48 cm	7.7 kg
	25	8 m	13 m	150 m ²	31 W	780 m ³ /h	31 / 50 dBA	-20°C/+80°C	variador 230V~	□ 60 cm	48 cm	7.7 kg
	25-EC	9 m	13 m	160 m ²	33 W	1.050 m ³ /h	32 / 51 dBA	-30°C/+50°C	electrón 0-10V=	□ 60 cm	48 cm	7.6 kg
	45	12 m	13 m	200 m ²	42 W	1.010 m ³ /h	35 / 54 dBA	-25°C/+40°C	variador 230V~	□ 60 cm	55 cm	9.1 kg