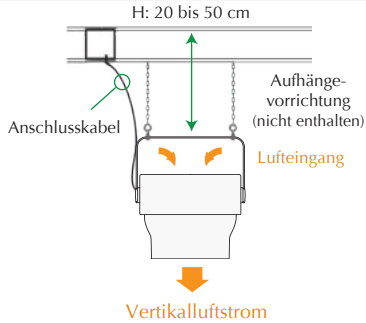
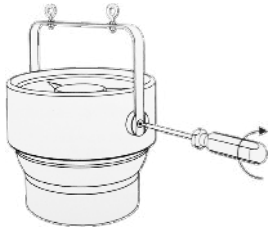


Abgehängte Montage

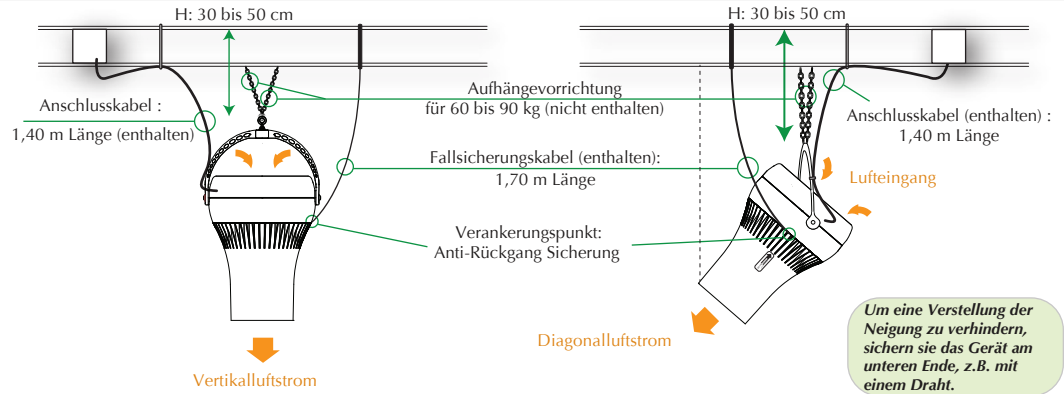
10-Pearl • 15-Pearl • 20-Pearl



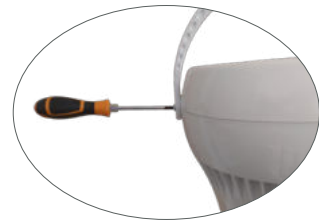
- Die Sicherung muss durch zwei unabhängige Aufhängepunkte erfolgen (keine Leine).
- Das Anziehen des Bügels muss manuell mit einem T-30-Torx-Schraubendreher erfolgen. (Elektroschrauber nicht erlaubt)



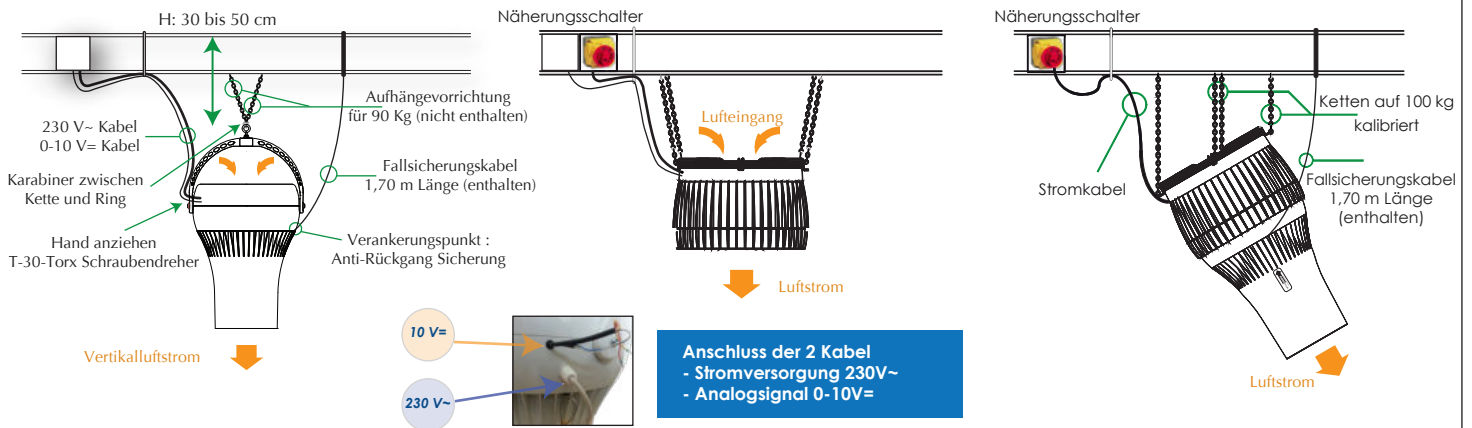
Modelle: 10, 15, 25, 45, Onyx, 50, 60, 75



Bügelanziehen mit T-30 Torx Schraubendreher
(Elektroschrauber nicht erlaubt)



EC-Modelle: Narrow-EC, 25-EC, Onyx-EC, 50-EC, 60-EC, 75-EC, 100-EC, 125-EC



Installationsanleitung

- Das Anziehen des Bügels muss mit einem Torx T-30-Schraubendreher erfolgen (Elektroschrauber nicht erlaubt).
- Verwenden Sie professionelles Montagematerial, das mindestens das Fünffache der Last trägt.
- Hängen Sie es so hoch wie möglich und lassen Sie ein Luftvolumen darüber:
 - zwischen 30 und 50 cm: flache Decke (zwischen 20 und 50 cm bei Pearl-Modellen).
 - zwischen 40 und 80 cm: schräge Decke.
- Der Luftstrom muss ohne Hindernisse auf den Boden auftreffen.
- Die Luft an der Decke muss gesund sein. Wir raten von der Verwendung unserer Geräte ab, wenn gesundheitsgefährdende Rauchgase vorhanden sind.
- Das Fallsicherungskabel muss kürzer als das Stromkabel sein.

Netzanschluss

- Die Stromversorgung muss gemäß den gesetzlichen Vorgaben mit einem Trennschalter geschützt und an die Erde angeschlossen sein.
- Optional für EC-Modelle: Verwendung eines Betriebsrelais in jeder Phase zur Überwachung des korrekten Betriebs des Wärmerückführung.

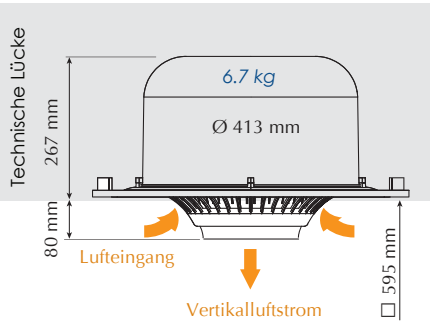
Wartung

- Reinigen Sie das ABS-Gehäuse mit einem feuchten Tuch, welches mit einem leichten Haushaltswaschmittel imprägniert ist.
- In keinem Fall dürfen chlorierte Lösungsmittel oder Verdüner verwendet werden.
- Die Häufigkeit der Staubentfernung hängt von den Umgebungsbedingungen ab.

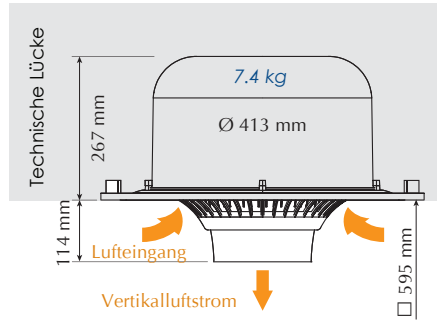
Zwischendecke

Gewicht und Abmessungen

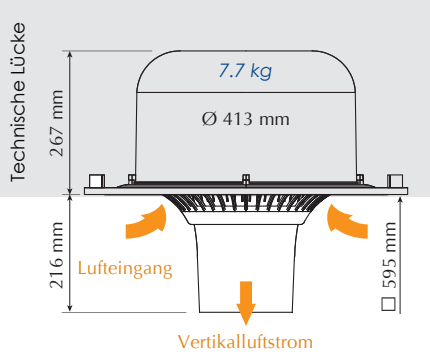
Modelle: Pearl



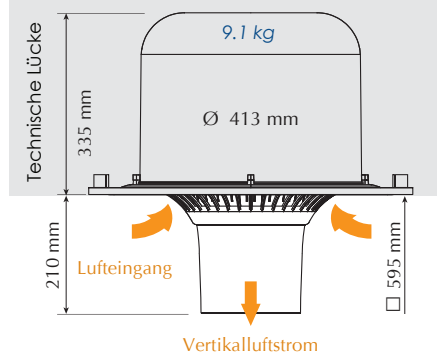
Modelle: 10, 15-Short



Modelle: 15, 25

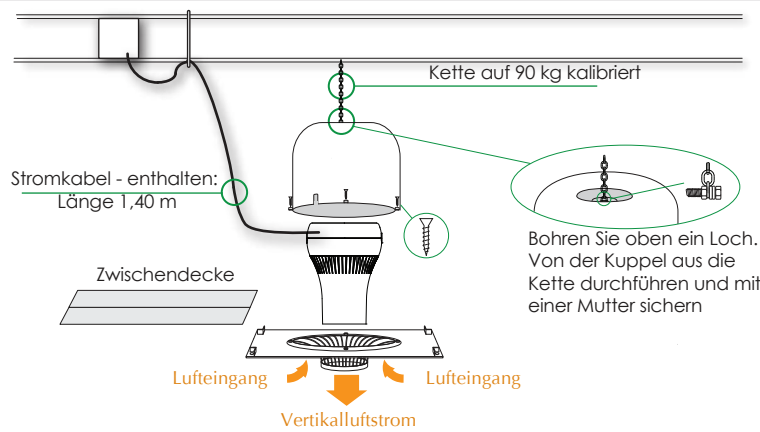


Modelle: 45

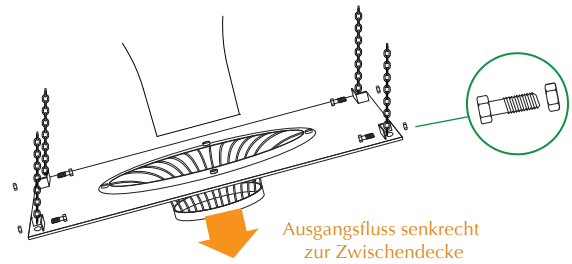


- Das Gerät ist in einer 600x600 Zwischendecke einbaubar.
- Die Glocke sorgt dafür, dass kein Staub aus dem technischen Leerraum gesaugt wird. Seine Installation ist obligatorisch.
- Diese Einbauart ermöglicht es nicht, den Luftstrom zu lenken.
- Der Einbau sollte nur durch einen Fachmann getätigt werden. Verwenden Sie professionelle Materialien, die mindestens das 5-fache der Last tragen können: Haken, Ketten, Seile.
- Die Anzahl der Geräte für die Destratifizierung eines Raumes hängt von der zu behandelnde Luftmenge und der gewünschten Leistung ab.

Horizontale abgehängte Decke = 1 Ankerpunkt



Geneigte Zwischendecke = 4 Ankerpunkte



		Abdeckungsbereich			Ventilator				Gehäuse			
Modelle	Deckenhöhe	Durchmesser	Abdeckung	Motor	Leistung	Geräuschpegel Boden / Gerät	Verwendung	Geschwindigkeitsreg.	Durchmesser	Höhe	Gewicht	
PEARL	10-Pearl	2 - 5 m	8 m	70 m ²	12 W	540 m ³ /h	21 / 32 dBA	-20°C/+80°C	Geschw. 230V~	□ 60 cm	35 cm	6.7 kg
	15-Pearl	6 m	10 m	100 m ²	15 W	690 m ³ /h	21 / 36 dBA	-20°C/+80°C	Geschw. 230V~	□ 60 cm	35 cm	6.7 kg
	20-Pearl	7 m	12 m	150 m ²	31 W	780 m ³ /h	31 / 50 dBA	-20°C/+80°C	Geschw. 230V~	□ 60 cm	35 cm	6.7 kg
STANDARD	10	2 - 5 m	8 m	70 m ²	12 W	540 m ³ /h	21 / 32 dBA	-20°C/+80°C	Geschw. 230V~	□ 60 cm	38 cm	7.4 kg
	15	6 m	10 m	100 m ²	15 W	690 m ³ /h	21 / 36 dBA	-20°C/+80°C	Geschw. 230V~	□ 60 cm	48 cm	7.7 kg
	25	8 m	13 m	150 m ²	31 W	780 m ³ /h	31 / 50 dBA	-20°C/+80°C	Geschw. 230V~	□ 60 cm	48 cm	7.7 kg
	25-EC	9 m	13 m	160 m ²	33 W	1.050 m ³ /h	32 / 51 dBA	-30°C/+50°C	Elektron. 0-10V=	□ 60 cm	48 cm	7.6 kg
	45	12 m	13 m	200 m ²	42 W	1.010 m ³ /h	35 / 54 dBA	-25°C/+40°C	Geschw. 230V~	□ 60 cm	55 cm	9.1 kg